

Estores Exteriores Orientáveis de Obscurecimento ZETRA SLAT

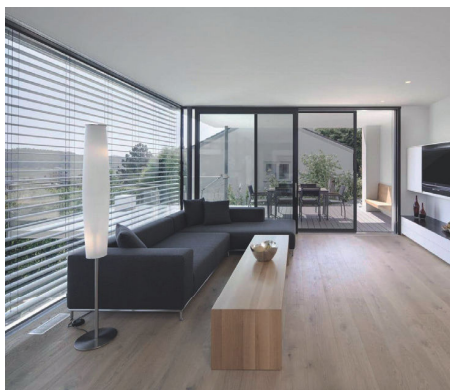
CRUZFER

GU

BKS

FERCO

warema



Os estores exteriores de obscurecimento, completam a gama de soluções de proteção solar "WAREMA-CRUZFER".

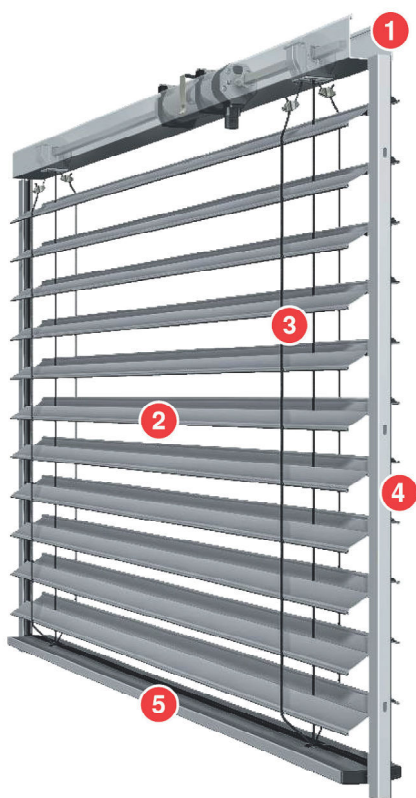
Estudados para situações onde é necessário um maior obscurecimento, como quartos residenciais, bibliotecas, salas de aula, auditórios multiusos etc.

O novo estore exterior de obscurecimento Zetra Slat 80Z é uma solução inovadora e única no mercado. A sua lamela com um Design moderno, aumenta o obscurecimento em 25% face a outras soluções de obscurecimento tradicionais. Ao mesmo tempo, melhora a visibilidade para o exterior e a entrada de luminosidade para o interior devido à especial concavidade do perfil da lamela.

A utilização de materiais de qualidade e a aplicação da mais recente tecnologia alemã, conferem mais estabilidade e resistência ao vento ao estore Zetra Slat 80Z.

A larga gama de cores para as lamelas e guias laterais, em conjunto com a vasta série de soluções técnicas, permite ao Arquiteto/Projetista a solução técnica e visual ideal para as fachadas, de acordo com as necessidades de uso.

Os estores exteriores podem ser comandados através de comando manual por manivela articulada, eléctrico por interruptor ou por comando central com células de medição solar, eólica, etc.



Descrição

1 - Caixa de mecanismo, em alumínio extrudido á cor natural, não enferruja, não dobra nem revira. Motor central, não necessita de manutenção. Proteção tipo IP 54. A força do motor é transmitida a duas saídas de barra e transmite o movimento uniforme ao longo do veio.

2 - Lamela Zetra Slat 80 Z com estabilizadores laterais em poliamida pp6 de cor preta, com reforço em fibra de vidro, fixado em dois pontos através de prensagem a quente.

3 - Fitas de sustentação, em cor preta, resistente aos agentes atmosféricos, com uma largura de 6 mm e com uma capacidade de tração de 1000 N.

4 - Guias laterais, em alumínio extrudido, com uma profundidade de 25 mm, garantem o deslizar perfeito dos estabilizadores laterais. Nas guias laterais estão acoplados perfis plásticos pretos, que funcionam como amortecedores e evitam barulhos de oscilação.

5 - Calha inferior fixa, em alumínio extrudido, com um vedante especial na parte superior para fecho da lamela e com ponteiras de poliamida preta, permitindo a deslocação transversal dos estabilizadores laterais e evitando deste modo o encalhar do estore.

Estores Exteriores Orientáveis de Obscurecimento ZETRA SLAT

CRUZFER



Características Técnicas:

Caixa de mecanismo - Em perfil de alumínio extrudido, 59 mm de largura, 51 mm de altura e 1,5 mm de espessura. A transmissão de movimento é feita através de um varão quadrado em aço galvanizado, autolubrificante e livre de manutenção.

Lamelas - Em alumínio lacado, de 80 mm de largura, com 0,45 mm de espessura, em forma de "Z" polidas para uma melhor reflexão e limpeza, incluindo ainda um perfil de PVC em cada lamela, para permitir um melhor obscurecimento. Todos os furos feitos nas lamelas para passagem da fita de sustentação são executados de forma descentrada de modo a garantir maior obscurecimento.

Chapas de proteção lateral - Em chapa de alumínio, 1,5 mm de espessura, de formato em "U", com 25x140x45, para acoplação às guias laterais para melhor efeito de obscurecimento. Deverá ser tido em conta caixa de recolha para a recolha das lamelas e consequente efeito de obscurecimento, (Ver tabela pág. 32 do Catálogo).

Fitas de orientação - Executadas em Trevira de cor preta, seguram as lamelas do lado de cima e de baixo e permite a orientação das mesmas, resistente aos agentes atmosféricos e à prova de ácidos.

Fitas de sustentação - Em cor preta, resistente aos agentes atmosféricos e aos raios ultravioletas, com uma largura de 6 mm e com uma capacidade de tração de 1000 N.

Guias laterais

Calha de alumínio (A6) - Em perfil de alumínio, com uma profundidade de 25 mm, garantem um deslizar perfeito os estabilizadores laterais. Nas calhas laterais estão acoplados perfis plásticos pretos, que funcionam como amortecedores, permitindo um deslizamento perfeito e silencioso das lamelas. Para este modelo cada lamela possui um estabilizador lateral em poliamida, reforçado em 2 pontos por prensagem a quente.

Comando manual - Manual por manivela articulada, em alumínio anodizado à cor natural, ligada a uma articulação de rodas dentadas cónicas, através de um varão sextavado.

Comando elétrico - Motor central, embutido na caixa de mecanismo, não necessita de manutenção. Proteção tipo IP 54. A força do motor é transmitida a duas saídas de barra e transita de modo uniforme ao longo do veio, permitindo subir, baixar e orientar o estore através do comando de um interruptor que pode ser embutido ou saliente. Comando central com sensor de vento, luminosidade, etc, como opção (Ver pág. 144 a 155 do Catálogo).



Excelente resistência ao vento!

O Estore Zetra Slat permite uma resistência ao vento até 80km/h para uma largura de 2000 mm quando aplicado no interior do vão. Para mais informações, consultar o nosso departamento comercial.

TABELA DE DIMENSÕES

| Tipo de estores | Largura mínima | Largura máxima | Altura máxima | Área máxima m ² | Largura de lamela | Peso Kg / m ² | Tipo de guia | Tipo de comando |
|------------------|----------------|----------------|---------------|----------------------------|-------------------|--------------------------|--------------|-----------------|
| C 80 A6 Z | 450 mm | 4500 mm | 4300 mm | 10 | 80 mm | 2,9 | Calha | Manivela |
| E 80 A6 Z | 600 mm | 4500 mm | 4300 mm | 15 | 80 mm | 3,2 | Calha | Interruptor |

Nota: Para cálculo de dimensão de caixa de recolha ver pág. 32 do Catálogo. Para o modelo C/E 80 A6 Z não possível considerar a guia 72 e 73 e a Tecnologia ProVisio.

Estores Exteriores Orientáveis de Obscurecimento ZETRA SLAT

CRUZFER

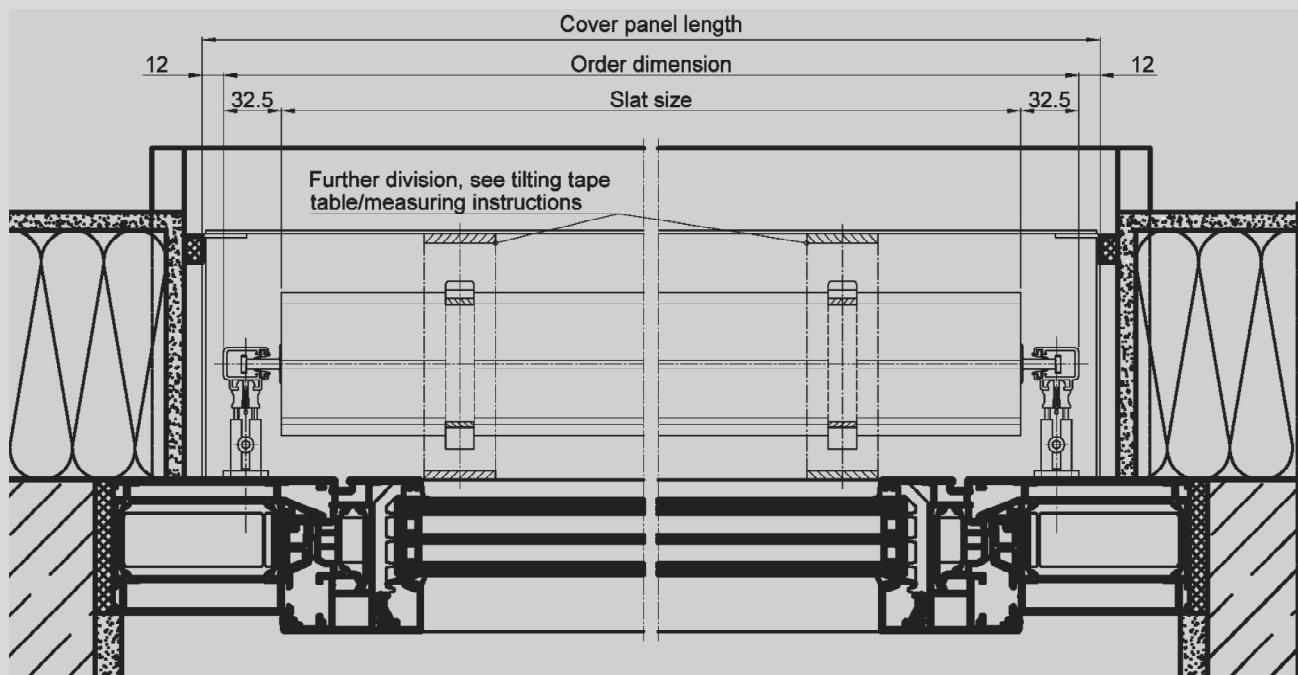
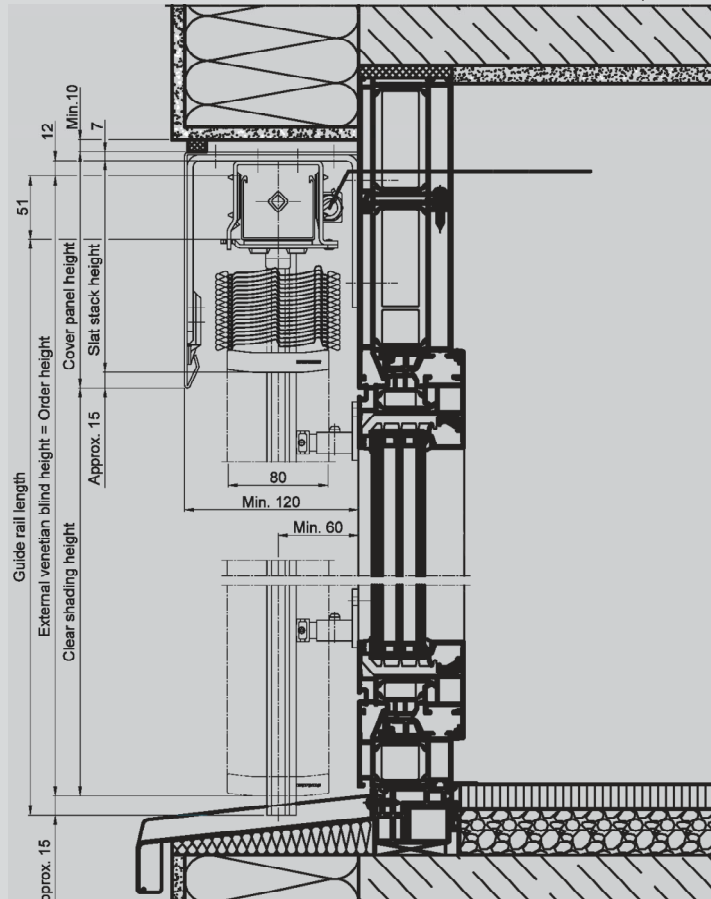
GU

BKS

FERCO



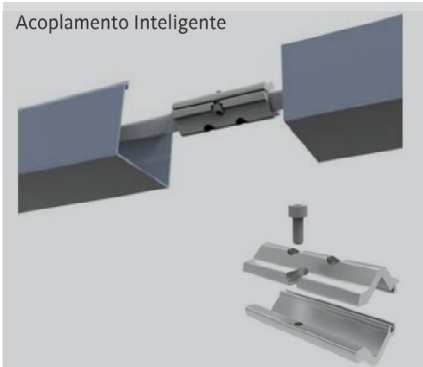
Corte tipo estore ZETRA SLAT E 80 A6 Z



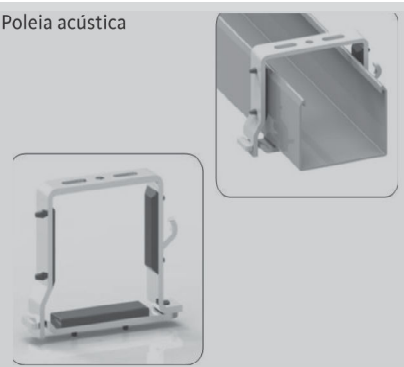
Estores Exteriores Orientáveis de Obscurecimento ZETRA SLAT

CRUZFER

Acoplamento Inteligente



Poleia acústica



Fixação dos cabos



Poleia anti vibração



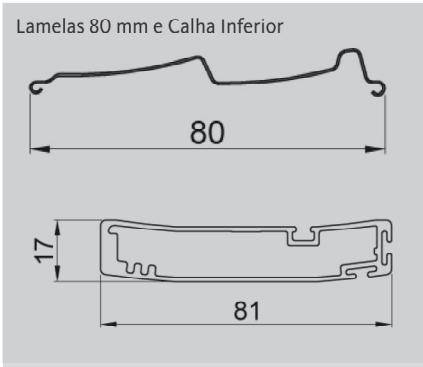
Manivela com corte térmico



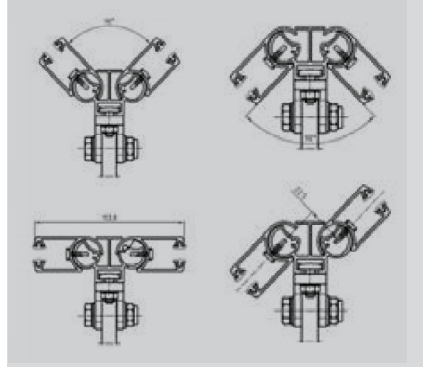
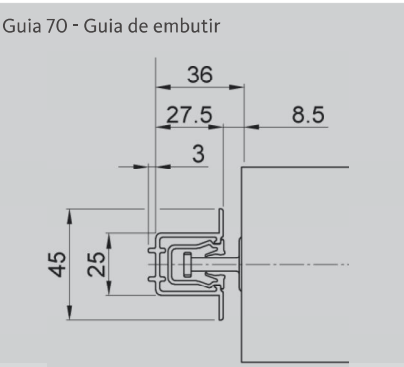
Guia flexível



Lamelas 80 mm e Calha Inferior



Guia 70 - Guia de embutir



Guia 70 - Guia de embutir



Lamela em "Z" ZETRA SLAT



GERAL

ESTORES EXTERIORES

TELAS EXTERIORES

PROT. SOLAR FACHADA

OUTDOOR LIVING

PROT. SOLAR INTERIOR

OUTROS PRODUTOS

COMANDOS ELÉCTRICOS

Chapas de protecção frontal WAREMA-CRUZFER

CRUZFER



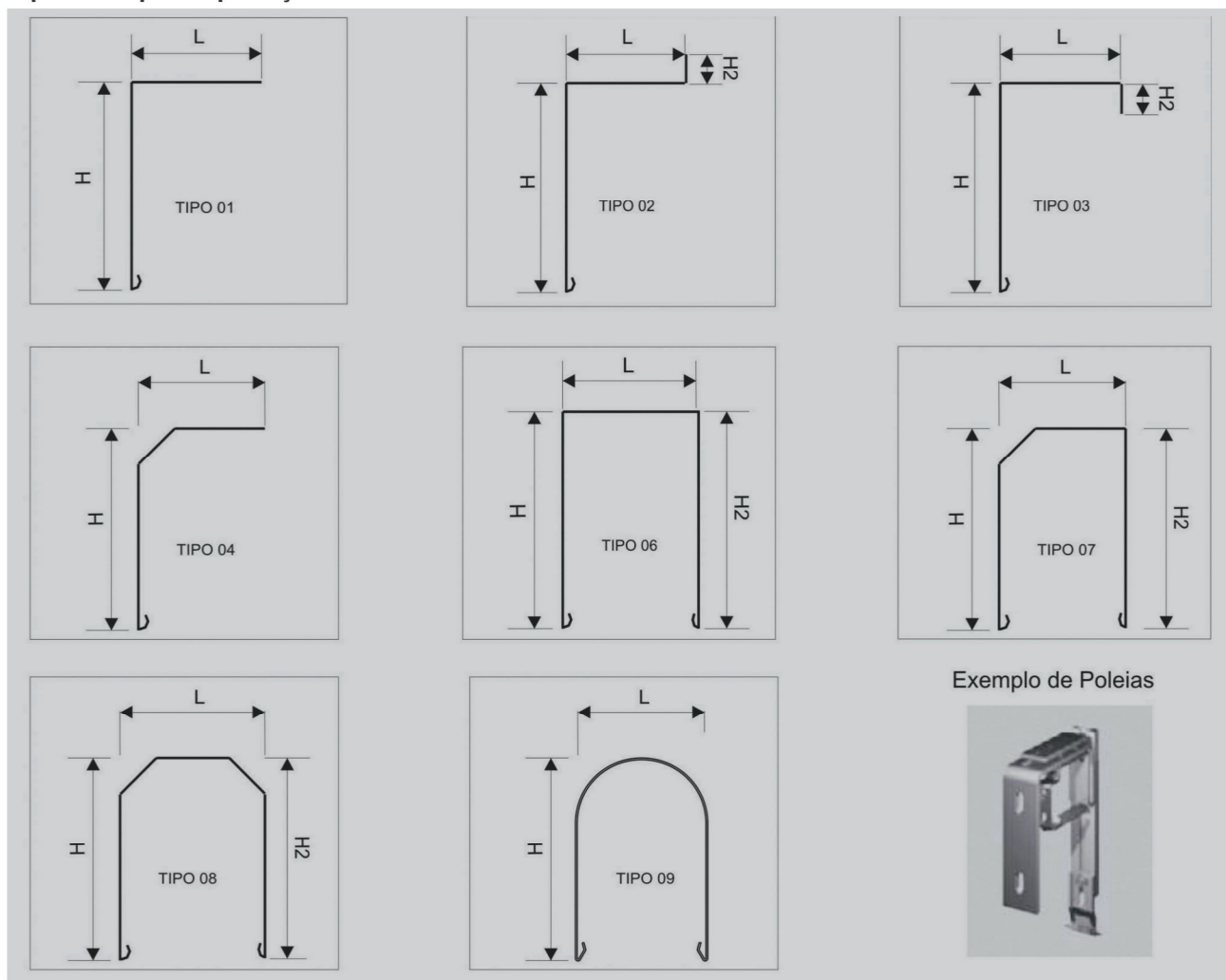
As chapas de protecção frontal para estores exteriores orientáveis estão concebidas para proteger o estore exterior do vento e das condições climáticas adversas quando não existem caixas no betão. Estas caixas não fazem parte do sistema sendo fornecidas como extra.

As chapas de protecção frontal adequam-se ao desenho das fachadas pelo que dispõem de uma variedade de cores e formatos.

As chapas são fabricadas em alumínio com espessuras de 1,5 ou 2 mm (de acordo com dimensões e modelo), o comprimento máximo numa só unidade é de 4000 mm, a partir desta existirão juntas de dilatação.

As chapas não são autoportantes pelo que dependendo do tipo de montagem poderá ser necessário estrutura de suporte ou poleias de apoio.

Tipo de chapas de protecção frontal



Nota: Para cálculo das dimensões da chapa de protecção frontal consultar pág. 32 do Catálogo. Tipos de chapa de protecção frontal com outros modelos disponíveis sob consulta.

GERAL

ESTORES EXTERIORES

TELAS EXTERIORES

PROT. SOLAR FACHADA

OUTDOOR LIVING

PROT. SOLAR INTERIOR

OUTROS PRODUTOS

COMANDOS ELÉCTRICOS

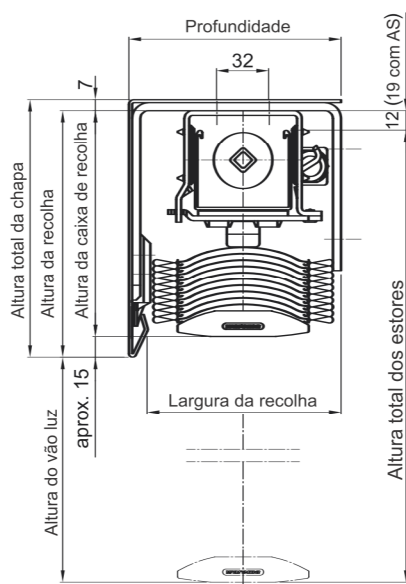
Dimensionamento da caixa de recolha WAREMA-CRUZFER

CRUZFER

GU

BKS

FERCO



Instruções de medição

- Altura da caixa de recolha (ver tabela abaixo)
- Altura da chapa frontal com espaço de manobra (AS) + 7 mm
- Altura da recolha = altura de caixa + 15 mm
- Altura total de chapa = altura de caixa + 20 mm
- Profundidade
 - > Lamelas de 60 mm = 120 mm
 - > Lamelas de 80 mm = 130 mm
 - > Lamelas de 100 mm = 140 mm

Nota: C = comando manual
E = comando elétrico

| Modelo de Estore | Altura do vão luz (mm) | | | | | | | | | | | | | | | | | | |
|------------------|------------------------|------|------|------|------|------|------|------|------|------|------|------|------|------|------|------|------|------|------|
| | 1000 | 1200 | 1400 | 1600 | 1800 | 2000 | 2200 | 2400 | 2600 | 2800 | 3000 | 3200 | 3400 | 3600 | 3800 | 4000 | 4200 | 4400 | 4600 |
| E 60 A2/A6 S | 186 | 201 | 216 | 231 | 246 | 262 | 277 | 292 | 307 | 322 | 337 | 352 | 367 | 382 | 397 | 412 | 427 | 442 | 457 |
| E 80 A2/A6 S | 159 | 170 | 180 | 191 | 201 | 212 | 222 | 233 | 243 | 254 | 264 | 275 | 285 | 296 | 306 | 317 | 328 | 338 | 349 |
| E 60 AF | 158 | 165 | 172 | 179 | 187 | 194 | 201 | 208 | 216 | 223 | 230 | 237 | 245 | 252 | 259 | - | - | - | - |
| E 60 AF A6 | 162 | 171 | 179 | 188 | 197 | 206 | 215 | 223 | 232 | 241 | 250 | 258 | 267 | 276 | 285 | - | - | - | - |
| E 80 AF | 132 | 136 | 141 | 145 | 150 | 154 | 159 | 163 | 168 | 172 | 177 | 181 | 186 | 190 | 195 | - | - | - | - |
| E 80 AF A6 | 143 | 150 | 157 | 164 | 171 | 178 | 185 | 192 | 199 | 206 | 213 | 220 | 227 | 234 | 241 | - | - | - | - |
| E 100 AF | 131 | 135 | 139 | 144 | 148 | 152 | 157 | 161 | 165 | 169 | 174 | 178 | 182 | 187 | 191 | - | - | - | - |
| E 100 AF A6 | 134 | 139 | 145 | 150 | 155 | 161 | 166 | 171 | 177 | 182 | 187 | 193 | 198 | 203 | 209 | - | - | - | - |
| E 80 A6 Z | 159 | 170 | 180 | 191 | 201 | 212 | 222 | 233 | 243 | 254 | 264 | 275 | 285 | 296 | 306 | - | - | - | - |
| E 80 WF A2/A6 | 159 | 170 | 180 | 191 | 201 | 212 | 222 | 233 | 243 | 254 | 264 | 275 | 285 | 296 | 306 | - | - | - | - |

Importante:

- **Estores Orientáveis Manuais:** a altura de recolha é reduzida em 20mm face à altura indicada para os estores exteriores orientáveis com motor.
- A altura de recolha são medidas aproximadas. Por questões técnicas, as medidas podem ser maiores ou menores.
- Aconselhamos um acréscimo de 15 mm à altura de recolha indicada.
- Altura mínima da chapa de protecção frontal para os estores C/E 80 A6 Z = 205 mm.

Exemplos de Cálculo:

- para um vão luz de 2200 mm de altura, a dimensão da caixa de recolha para um estore E 80 A6 S é de 222 mm, sendo que a altura total de estore para efeito de orçamento é de 2422 mm.
- para um vão luz de 2200 mm de altura, a dimensão da caixa de recolha para um estore E 100 AF é de 157 mm, sendo que a altura total de estore para efeito de orçamento é de 2357 mm.

Cores WAREMA-CRUZFER

CRUZFER



Os estores exteriores orientáveis “WAREMA-CRUZFER” estão disponíveis em 18 cores de lamelas e guias laterais.

Além das cores standard é possível o fabrico em qualquer cor RAL agravando o prazo de entrega e o preço.

Desta forma consegue-se combinar a cor dos estores com a cor das fachadas.

A impressão de imagens em estores é a novidade que complementa a nossa tentativa de inovação ao serviço do projetista.

Nota: As cores apresentadas são indicativas. Consulte a nossa carta de cores para confirmação das mesmas.

| Cor | Estores Exteriores Orientáveis | | | | |
|----------------------|--------------------------------|-----------------|-------------------------|-----------|-----------------|
| | Grupo de Preço | Acabamento Mate | 80S/80 AF/ 80Z/100AF | 60S/60 AF | E80 WFA2/ A6 |
| RAL 7016 | 1 | X | X | X | X |
| RAL 7022 | 1 | | X | X | |
| RAL 7035 | 1 | | X | X | |
| RAL 9006 | 1 | X | X | X | X |
| RAL 9007 | 1 | X | X | X | X |
| RAL 9016 | 1 | | X | X | |
| DB 703 | 1 | X | X | X | X |
| W 8780 | 1 | | X | X | |
| RAL 1015 | 1 | | X | | |
| RAL 7038 | 1 | | X | X | |
| RAL 8014 | 1 | | X | | |
| RAL 9005 <i>mate</i> | 1 | | X | | |
| RAL 9010 | 1 | | X | | |
| W 4800 | 1 | | X | | |
| W 7329 | 1 | | X | | |
| W 8800 | 3 | | X | | |
| W 8802 | 3 | | X | | |
| W 8803 | 3 | | X | | |

Devido aos processos de fabrico diferentes, poderá existir diferença de cor entre as lamelas e o resto das peças em alumínio. O grupo de cor define escala de preço, Grupo 1 - o mais barato, Grupo 3 - o mais caro.

GERAL

ESTORES EXTERIORES

TELAS EXTERIORES

PROT. SOLAR FACHADA

OUTDOOR LIVING

PROT. SOLAR INTERIOR

OUTROS PRODUTOS

COMANDOS ELÉCTRICOS

Guias Laterais em Alumínio WAREMA-CRUZFER

CRUZFER

GU

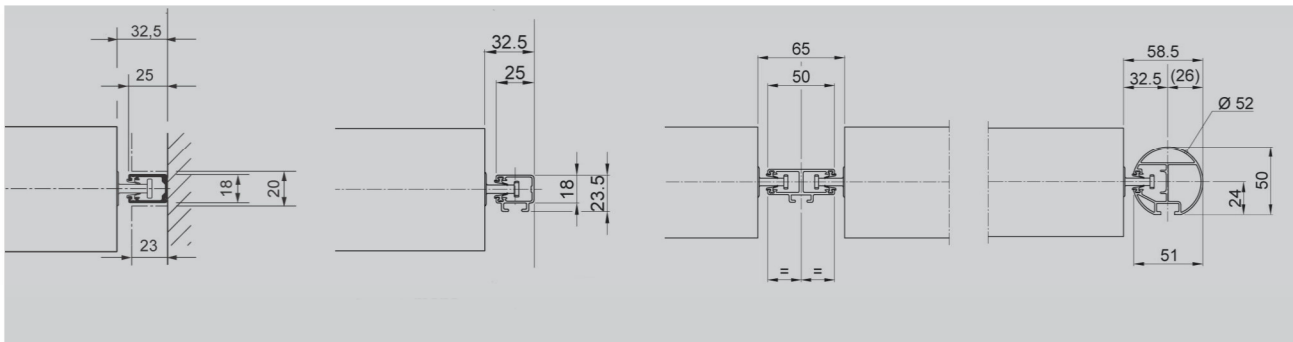
BKS

FERCO



Idealizadas e concebidas para todas as necessidades da obra, as guias laterais em alumínio dão uma grande variedade de soluções para a utilização de estores exteriores. Desde a colocação dentro da parede, como a projeção dos estores na fachada, tudo poderá

ser realizado, não há situação que se torne inviável. Dispondo de mais de 8 soluções para guiar os estores exteriores e com a nossa vasta gama de cores, os estores exteriores "WAREMA-CRUZFER" é a solução para qualquer tipo de obra.

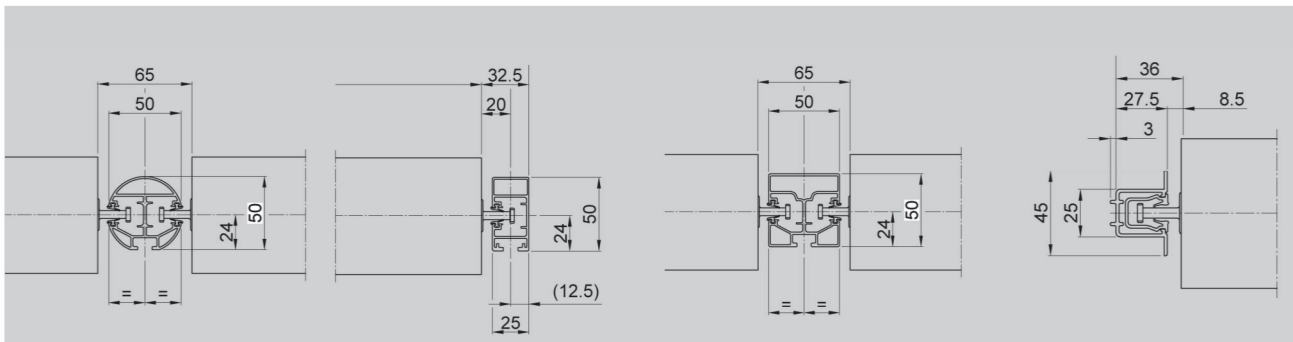


Guia 1 - 25 x 18

Guia 2 - 25 x 18

Guia 3 - 50 x 18

Guia 7 - Ø 52

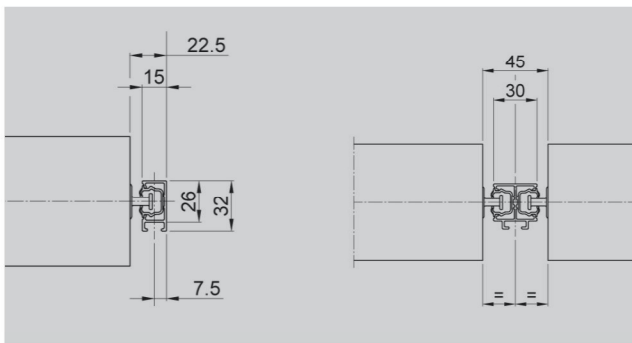


Guia 8 - Ø 52

Guia 9 - 25 x 50

Guia 10 - 50 x 50

Guia 70 - Guia de Embutir



Guia 72 - 15 x 26

Guia 73 - 30 x 26

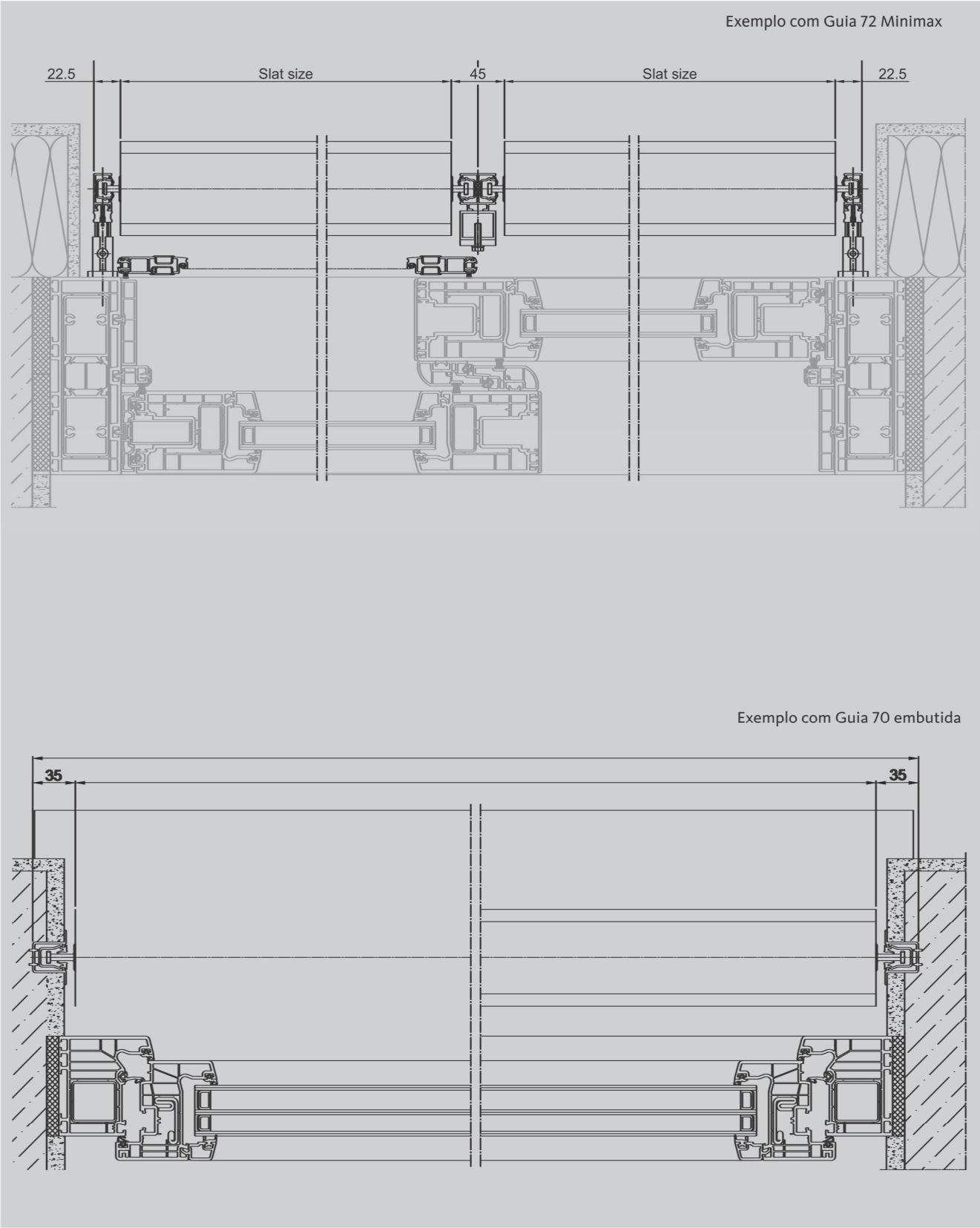


Distanciador (de 50 a 269 mm)
Guias tipo 1/ 2/ 3/ 4/ 72/ 73



Distanciador (de 75 a 350 mm)
Guias tipo 7/ 8/ 9/ 10

Guias Laterais em Alumínio WAREMA-CRUZFER



GERAL

ESTORES EXTERIORES

TELAS EXTERIORES

PROT. SOLAR FACHADA

OUTDOOR LIVING

PROT. SOLAR INTERIOR

OUTROS PRODUTOS

COMANDOS ELÉCTRICOS

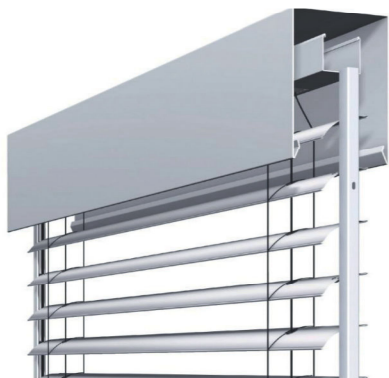
Guias Laterais e Tensionadores WAREMA-CRUZFER

CRUZFER

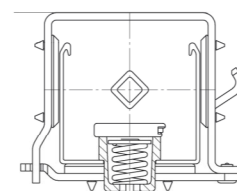
GU

BKS

FERCO

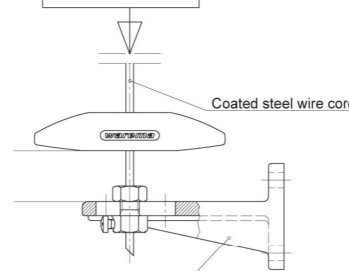


A guias em cabo de aço "WAREMA-CRUZFER" são a solução para fachadas e vãos onde não é possível a aplicação de guias laterais em alumínio. As várias soluções de amarração e molas tensionadoras para tensão permanente do cabo de aço completam a gama.



Cable forces
Pretension force: 250 N
Maximum force: 350 N
per tension cable

Max. 8 mm
spring travel



Coated steel wire cord

Tension cable bracket type S01



Mola tensionadora



Sup. Cabo



Sup. Omega



Poleia Cabo



Poleia Cabo Dupla



Poleia Cabo



Poleia Cabo dupla



Poleia Cabo



Poleia Cabo Dupla



Poleia Cabo



Poleia Cabo