

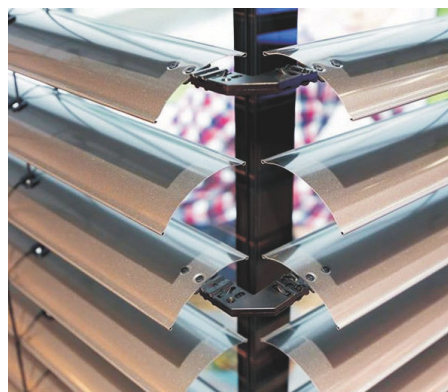
Estores Exteriores para janelas a 90° WAREMA-CRUZFER

CRUZFER

GU

BKS

FERCO



Os estores exteriores Warema, proporcionam agora uma nova solução técnica, para as zonas de canto, permitindo um ângulo limpo. Possível em vários modelos de lamelas E80 AFA6, E80 A6S e E90/93 A6.

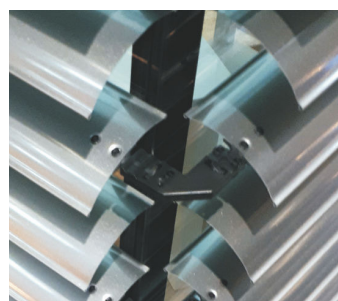
A larga gama de cores para as lamelas e guias laterais, em conjunto com a vasta série de soluções técnicas, permite ao Arquitecto/Pro-

jetista a solução técnica e visual ideal para as fachadas, de acordo com as necessidades de uso.

Os estores exteriores podem ser comandados através de interruptor ou por comando central com células de medição solar, eólica, etc (Ver pág. 144 a 154 do Catálogo).

Benefícios

- Os Estores exteriores Cruzfer não restringem mais a visão do elegante canto enviaçado.
- Conectores de canto em poliamida nas lamelas - Não há guias nos cantos.
- Quase todas as geometrias de lamelas podem ser usadas (E 80 AF A6, E 80 A6 S, E 90/93 A6)



Notas:

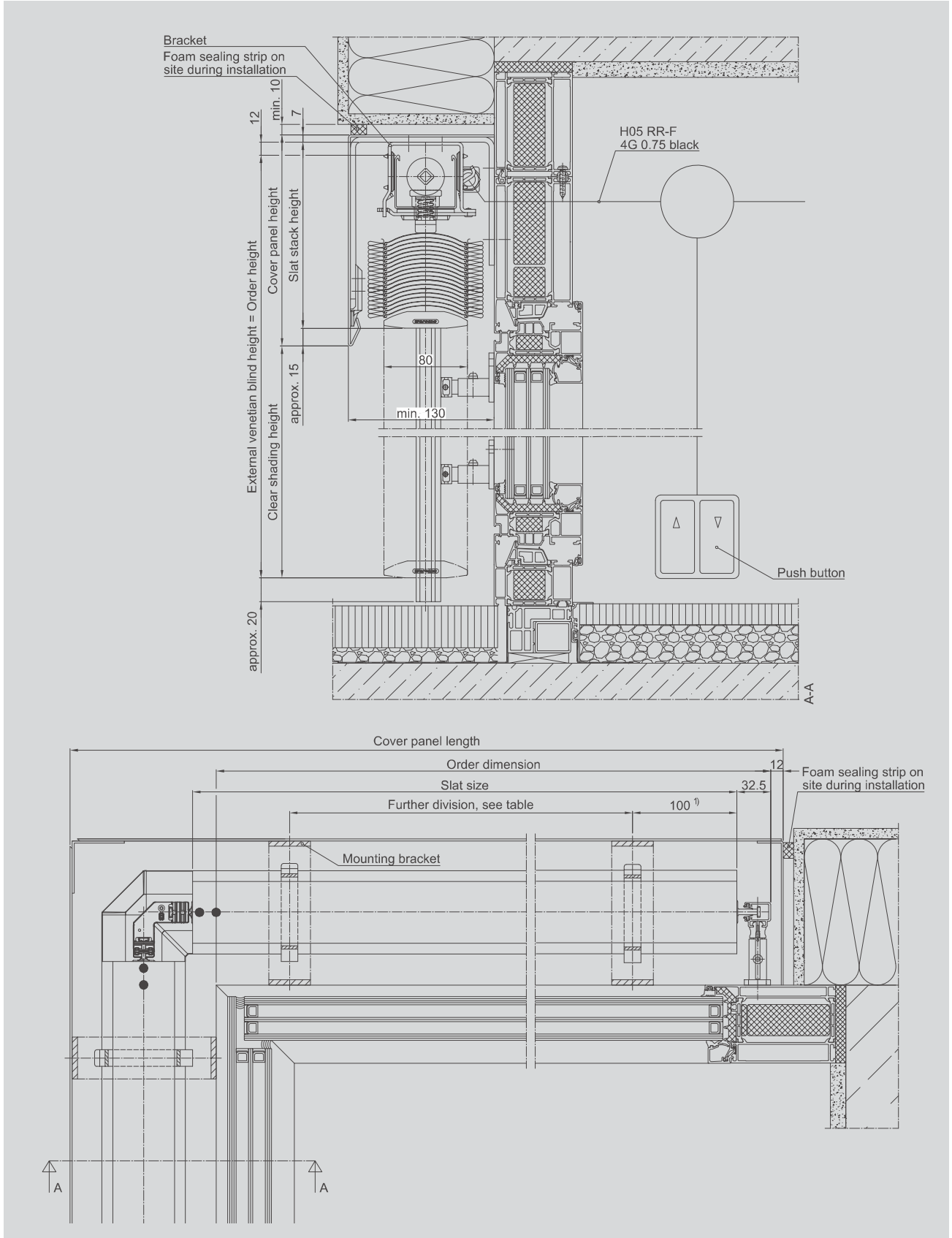
- Não é possível grupagem de estores.
- Não é possível estores com guias em cabo de aço.
- São possíveis cabos tensores adicionais para estores exteriores com guia em alumínio.
- Os dois estores exteriores com o sistema de canto orientam e movem-se ao mesmo tempo

TABELA DE DIMENSÕES

Tipo de estores	Largura mínima	Largura máxima	Altura máxima	Área máxima m ²	Largura de lamela	Peso Kg / m ²	Tipo de guia	Tipo de comando
E 80 AF A6	600 mm	2400 mm	4000 mm	9,6	80 mm	3,1	Calha	Interruptor
E 80 A6 S	600 mm	3000 mm	4000 mm	12	80 mm	3,2	Calha	Interruptor
E 90 A6	450 mm	3000 mm	4000 mm	12	90 mm	3,2	Calha	Interruptor
E 80 A6 Z	600 mm	3000 mm	4000 mm	12	93 mm	3,2	Calha	Interruptor

Nota: Para cálculo de dimensão de caixa de recolha ver pág. 32 do Catálogo.

Estores Exteriores para janelas a 90° WAREMA-CRUZFER



- GERAL
- ESTORES EXTERIORES**
- TELAS EXTERIORES
- PROT. SOLAR FACHADA
- PROT. SOLAR INTERIOR
- OUTDOOR LIVING
- OUTROS PRODUTOS
- COMANDOS ELÉCTRICOS

Chapas de protecção frontal WAREMA-CRUZFER

CRUZFER



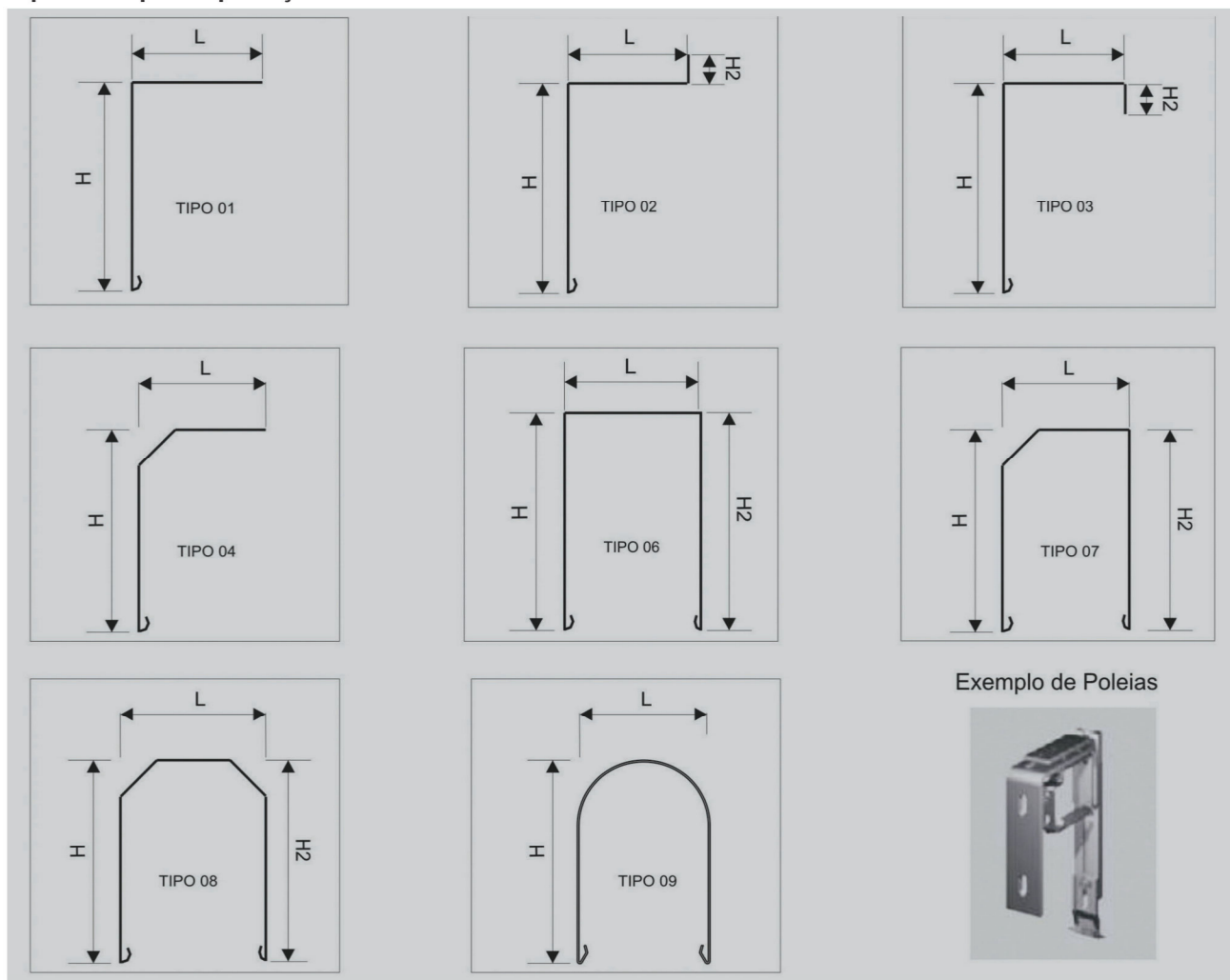
As chapas de protecção frontal para estores exteriores orientáveis estão concebidas para proteger o estore exterior do vento e das condições climáticas adversas quando não existem caixas no betão. Estas caixas não fazem parte do sistema sendo fornecidas como extra.

As chapas de protecção frontal adequam-se ao desenho das fachadas pelo que dispõem de uma variedade de cores e formatos.

As chapas são fabricadas em alumínio com espessuras de 1,5 ou 2 mm (de acordo com dimensões e modelo), o comprimento máximo numa só unidade é de 4000 mm, a partir desta existirão juntas de dilatação.

As chapas não são autoportantes pelo que dependendo do tipo de montagem poderá ser necessário estrutura de suporte ou poleias de apoio.

Tipo de chapas de protecção frontal



Nota: Para cálculo das dimensões da chapa de protecção frontal consultar pág. 32 do Catálogo. Tipos de chapa de protecção frontal com outros modelos disponíveis sob consulta.

GERAL

ESTORES EXTERIORES

TELAS EXTERIORES

PROT. SOLAR FACHADA

OUTDOOR LIVING

PROT. SOLAR INTERIOR

OUTROS PRODUTOS

COMANDOS ELÉCTRICOS

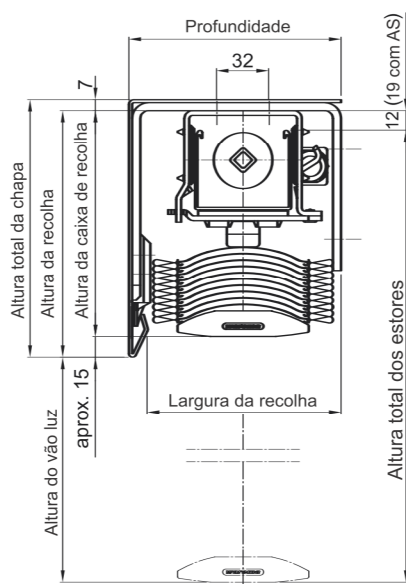
Dimensionamento da caixa de recolha WAREMA-CRUZFER

CRUZFER

GU

BKS

FERCO



Instruções de medição

- Altura da caixa de recolha (ver tabela abaixo)
- Altura da chapa frontal com espaço de manobra (AS) + 7 mm
- Altura da recolha = altura de caixa + 15 mm
- Altura total de chapa = altura de caixa + 20 mm
- Profundidade
 - > Lamelas de 60 mm = 120 mm
 - > Lamelas de 80 mm = 130 mm
 - > Lamelas de 100 mm = 140 mm

Nota: C = comando manual
E = comando elétrico

Modelo de Estore	Altura do vão luz (mm)																		
	1000	1200	1400	1600	1800	2000	2200	2400	2600	2800	3000	3200	3400	3600	3800	4000	4200	4400	4600
E 60 A2/A6 S	186	201	216	231	246	262	277	292	307	322	337	352	367	382	397	412	427	442	457
E 80 A2/A6 S	159	170	180	191	201	212	222	233	243	254	264	275	285	296	306	317	328	338	349
E 60 AF	158	165	172	179	187	194	201	208	216	223	230	237	245	252	259	-	-	-	-
E 60 AF A6	162	171	179	188	197	206	215	223	232	241	250	258	267	276	285	-	-	-	-
E 80 AF	132	136	141	145	150	154	159	163	168	172	177	181	186	190	195	-	-	-	-
E 80 AF A6	143	150	157	164	171	178	185	192	199	206	213	220	227	234	241	-	-	-	-
E 100 AF	131	135	139	144	148	152	157	161	165	169	174	178	182	187	191	-	-	-	-
E 100 AF A6	134	139	145	150	155	161	166	171	177	182	187	193	198	203	209	-	-	-	-
E 80 A6 Z	159	170	180	191	201	212	222	233	243	254	264	275	285	296	306	-	-	-	-
E 80 WF A2/A6	159	170	180	191	201	212	222	233	243	254	264	275	285	296	306	-	-	-	-

Importante:

- **Estores Orientáveis Manuais:** a altura de recolha é reduzida em 20mm face à altura indicada para os estores exteriores orientáveis com motor.
- A altura de recolha são medidas aproximadas. Por questões técnicas, as medidas podem ser maiores ou menores.
- Aconselhamos um acréscimo de 15 mm à altura de recolha indicada.
- Altura mínima da chapa de protecção frontal para os estores C/E 80 A6 Z = 205 mm.

Exemplos de Cálculo:

- para um vão luz de 2200 mm de altura, a dimensão da caixa de recolha para um estore E 80 A6 S é de 222 mm, sendo que a altura total de estore para efeito de orçamento é de 2422 mm.
- para um vão luz de 2200 mm de altura, a dimensão da caixa de recolha para um estore E 100 AF é de 157 mm, sendo que a altura total de estore para efeito de orçamento é de 2357 mm.

Cores WAREMA-CRUZFER

CRUZFER



Os estores exteriores orientáveis “WAREMA-CRUZFER” estão disponíveis em 18 cores de lamelas e guias laterais.

Além das cores standard é possível o fabrico em qualquer cor RAL agravando o prazo de entrega e o preço.

Desta forma consegue-se combinar a cor dos estores com a cor das fachadas.

A impressão de imagens em estores é a novidade que complementa a nossa tentativa de inovação ao serviço do projetista.

Nota: As cores apresentadas são indicativas. Consulte a nossa carta de cores para confirmação das mesmas.

Cor	Estores Exteriores Orientáveis				
	Grupo de Preço	Acabamento Mate	80S/80 AF/ 80Z/100AF	60S/60 AF	E80 WFA2/ A6
RAL 7016	1	X	X	X	X
RAL 7022	1		X	X	
RAL 7035	1		X	X	
RAL 9006	1	X	X	X	X
RAL 9007	1	X	X	X	X
RAL 9016	1		X	X	
DB 703	1	X	X	X	X
W 8780	1		X	X	
RAL 1015	1		X		
RAL 7038	1		X	X	
RAL 8014	1		X		
RAL 9005 <i>mate</i>	1		X		
RAL 9010	1		X		
W 4800	1		X		
W 7329	1		X		
W 8800	3		X		
W 8802	3		X		
W 8803	3		X		

Devido aos processos de fabrico diferentes, poderá existir diferença de cor entre as lamelas e o resto das peças em alumínio. O grupo de cor define escala de preço, Grupo 1 - o mais barato, Grupo 3 - o mais caro.

GERAL
ESTORES EXTERIORES
ESTORES EXTERIORES
TELAS EXTERIORES
PROT. SOLAR FACHADA
PROT. SOLAR INTERIOR
OUTDOOR LIVING
OUTROS PRODUTOS
COMANDOS ELÉCTRICOS

Guias Laterais em Alumínio WAREMA-CRUZFER

CRUZFER

GU

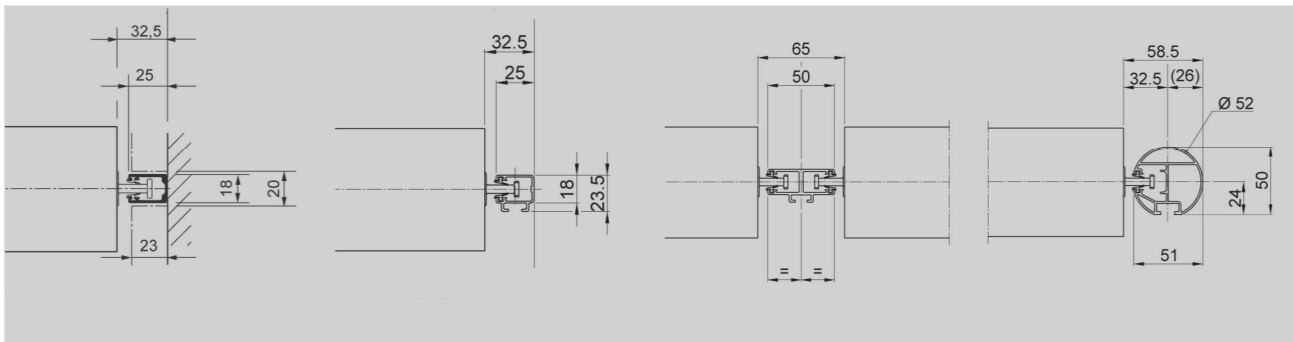
BKS

FERCO



Idealizadas e concebidas para todas as necessidades da obra, as guias laterais em alumínio dão uma grande variedade de soluções para a utilização de estores exteriores. Desde a colocação dentro da parede, como a projeção dos estores na fachada, tudo poderá

ser realizado, não há situação que se torne inviável. Dispondo de mais de 8 soluções para guiar os estores exteriores e com a nossa vasta gama de cores, os estores exteriores "WAREMA-CRUZFER" é a solução para qualquer tipo de obra.

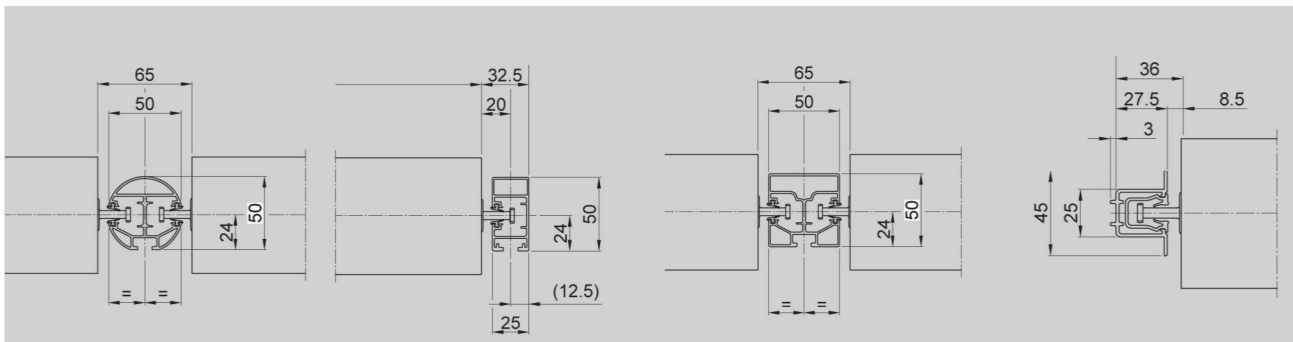


Guia 1 - 25 x 18

Guia 2 - 25 x 18

Guia 3 - 50 x 18

Guia 7 - Ø 52

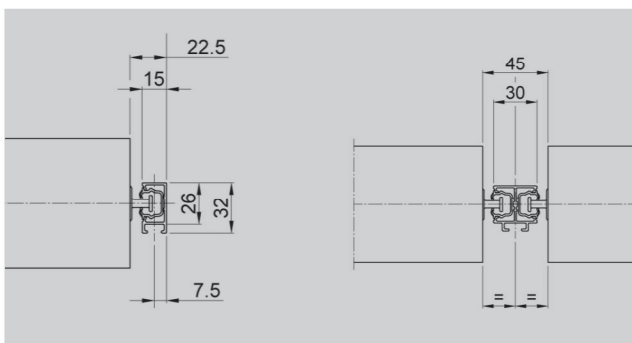


Guia 8 - Ø 52

Guia 9 - 25 x 50

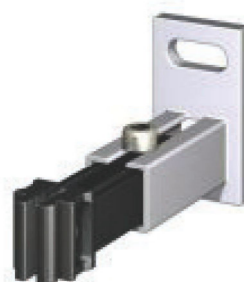
Guia 10 - 50 x 50

Guia 70 - Guia de Embutir



Guia 72 - 15 x 26

Guia 73 - 30 x 26



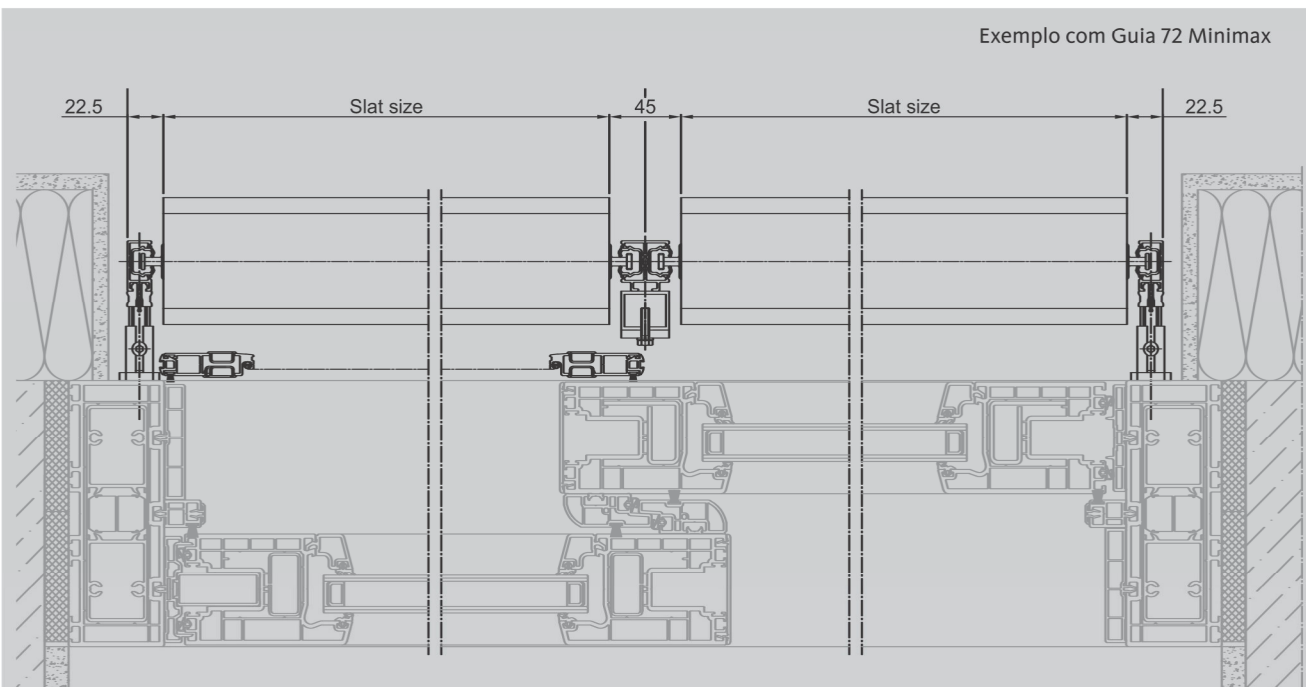
Distanciador (de 50 a 269 mm)
Guias tipo 1/ 2/ 3/ 4/ 72/ 73



Distanciador (de 75 a 350 mm)
Guias tipo 7/ 8/ 9/ 10

Guias Laterais em Alumínio WAREMA-CRUZFER

CRUZFER



GERAL

ESTORES EXTERIORES

TELAS EXTERIORES

PROT. SOLAR FACHADA

OUTDOOR LIVING

PROT. SOLAR INTERIOR

OUTROS PRODUTOS

COMANDOS ELÉCTRICOS

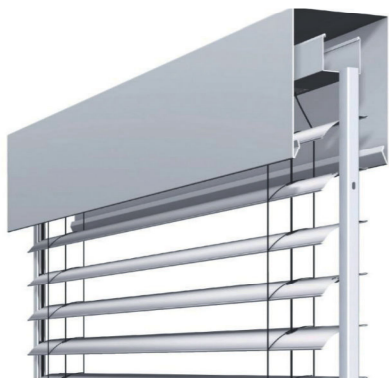
Guias Laterais e Tensionadores WAREMA-CRUZFER

CRUZFER

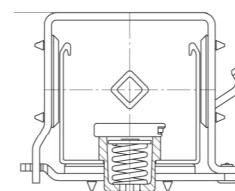
GU

BKS

FERCO

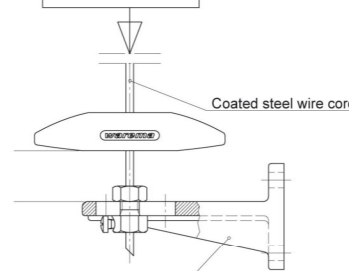


A guias em cabo de aço "WAREMA-CRUZFER" são a solução para fachadas e vãos onde não é possível a aplicação de guias laterais em alumínio. As várias soluções de amarração e molas tensionadoras para tensão permanente do cabo de aço completam a gama.



Cable forces
Pretension force: 250 N
Maximum force: 350 N
per tension cable

Max. 8 mm
spring travel



Coated steel wire cord

Tension cable bracket type S01



Mola tensionadora



Sup. Cabo



Sup. Omega



Poleia Cabo



Poleia Cabo Dupla



Poleia Cabo



Poleia Cabo dupla



Poleia Cabo



Poleia Cabo Dupla



Poleia Cabo



Poleia Cabo