

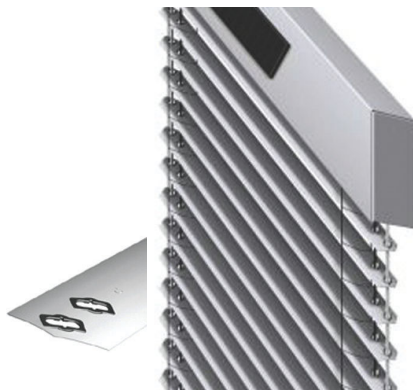
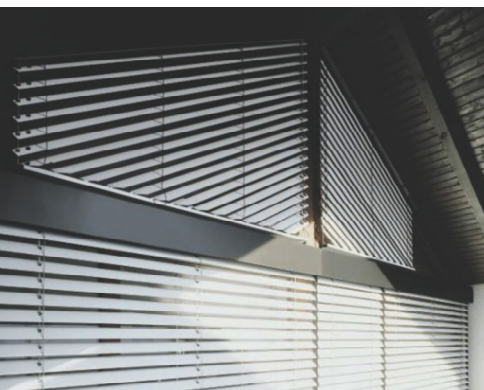
Estores exteriores angulares WAREMA-CRUZFER

CRUZFER

GU

BKS

FERCO



Os estores exteriores angulares “WAREMA-CRUZFER”, são possíveis de instalar em quase todas as janelas assimétricas, que hoje são comuns na arquitetura. Os estores exteriores angulares adaptam-se opticamente aos demais modelos de estores exteriores, o que permite uma visão ótica harmoniosa da fachada.

As lamelas utilizadas no modelo angular são as lamelas lisas AF, cortada em ângulo nas extremidades, os furos para as fitas de sustentação e cabos laterais estão protegidos com peças plásticas para reduzir ao máximo o desgaste. Uma perfuração especial per-

mite uma união harmoniosa entre a lamela e fita de orientação de maneira a reduzir ao máximo a entrada de luz. Os estores exteriores angulares podem ser comandados através de comando elétrico por interruptor ou por comando central com células de medição solar, eólica, etc.

Aplicação: exterior, para proteção solar em fachadas e janelas de todo o tipo de edifícios, públicos, comerciais, particulares, escritórios, etc.



Descrição

1 - Caixa de mecanismo, em alumínio extrudido à cor natural, não enferruja, não dobra nem revira.

2 - Lamelas, em alumínio com aproximadamente 0,44 mm de espessura com 80 mm com um pré tratamento anti corrosão.

3 - Fitas de sustentação, em cor preta, resistente aos agentes atmosféricos, com uma largura de 6 mm e com uma capacidade de tração de 1000 N.

4 - Cabo de aço de 3,3 mm de diâmetro revestidos a poliamida transparente ou preta

5 - Calha inferior, em perfil de alumínio extrudido, com ponteiros de poliamida preta, permitindo a deslocação transversal dos estabilizadores laterais e evitando deste modo o encalhar do estore.



Características Técnicas

Chapa de Proteção Frontal - Em alumínio com diversas formas e cores adaptadas aos ângulos superiores.

Caixa de Mecanismo - Em alumínio extrudido, com acionamento por motor elétrico com estabilizadores especiais e adaptadores para receber guias laterais.

Fita de Sustentação - Só duas cintas de sustentação por cada sustentação. Resistentes às intempéries com 6 mm de largura mas com 1000 N de resistências à tração.

Lamelas - Lamelas lisas AF de 80 mm de largura cortadas nos bordos. As perfurações para a fita de sustentação e cabos laterais estão cobertos por peças plásticas para reduzir ao máximo o desgaste e

abrasão. Uma perfuração especial permite união hermética entre a lamina e a fita de orientação reduzindo ao máximo a entrada de luz.

Guia Lateral - Guias laterais em cabo de aço de 3 mm revestidos a poliamida com um sistema especial de tensionamento.

Estabilizadores Laterais - Estabilizadores laterais das lamelas com pivots especiais rotativos e recolhíveis.

Calha Inferior - Calha inferior telescópica que desliza verticalmente, sem inclinação, o que oferece uma imagem harmoniosa no movimento descendente, tal como os outros estores exteriores



Perfurações especiais para uma entrada mínima de luz



Lamela e fitas de sustentação aplicadas na guia inferior

TABELA DE DIMENSÕES

| Tipo de estores | Largura mínima | Largura máxima | Altura máxima do lado mais alto | Área máxima m ² | Largura de lamela | Tipo de guia | Tipo de comando |
|-----------------|----------------|----------------|---------------------------------|----------------------------|-------------------|--------------|-----------------|
| E 80 AF SR | 700-1050 mm | 1670-2510 mm | 3900 mm | 7 | 80 AF | Cabo | Elétrico |

Notas: A largura máxima e mínima depende da inclinação angular da caixa do mecanismo. Para cálculo de dimensão de caixa de recolha consultar ver informação pág. 32 do Catálogo.

Chapas de protecção frontal WAREMA-CRUZFER



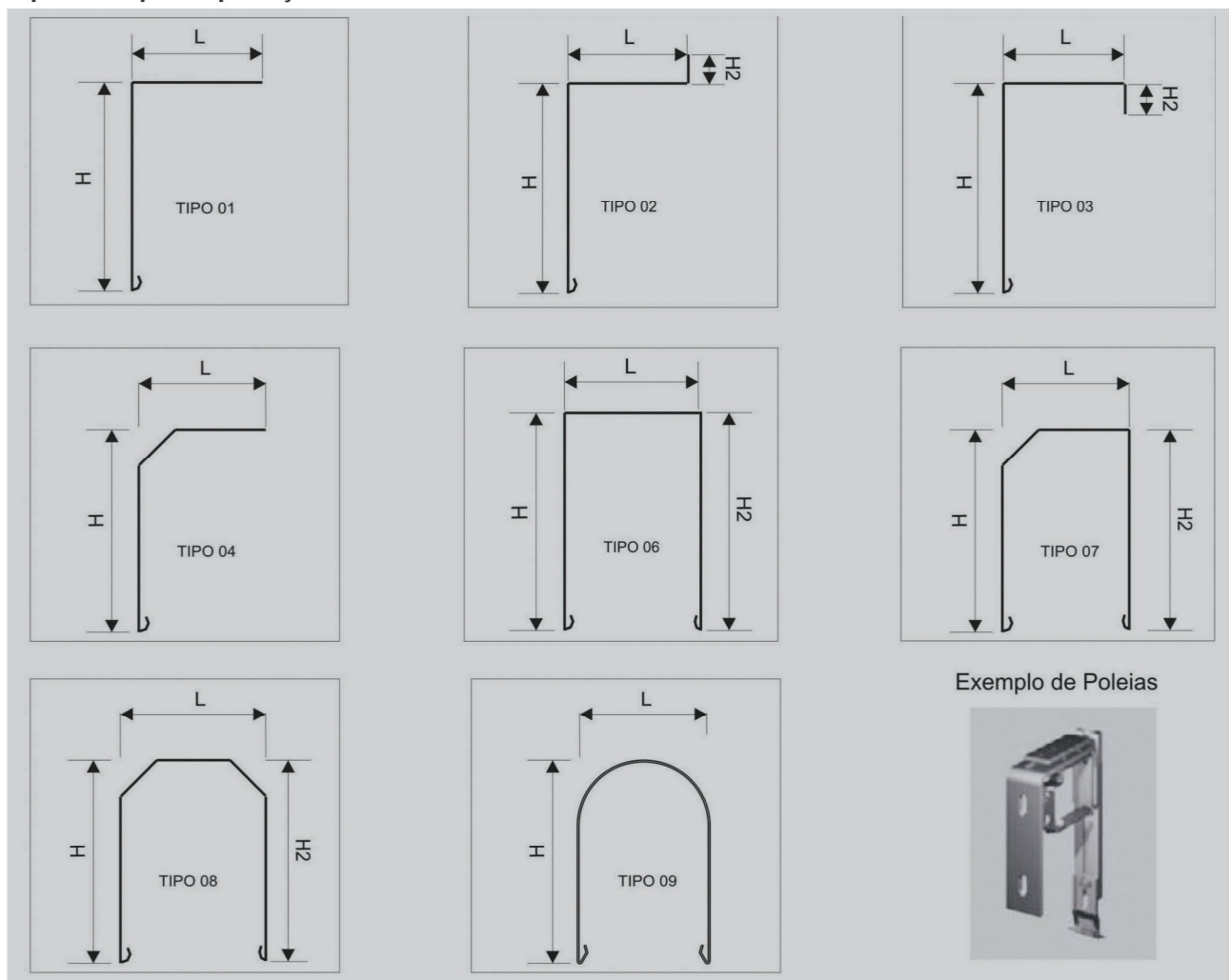
As chapas de protecção frontal para estores exteriores orientáveis estão concebidas para proteger o estore exterior do vento e das condições climáticas adversas quando não existem caixas no betão. Estas caixas não fazem parte do sistema sendo fornecidas como extra.

As chapas de protecção frontal adequam-se ao desenho das fachadas pelo que dispõem de uma variedade de cores e formatos.

As chapas são fabricadas em alumínio com espessuras de 1,5 ou 2 mm (de acordo com dimensões e modelo), o comprimento máximo numa só unidade é de 4000 mm, a partir desta existirão juntas de dilatação.

As chapas não são autoportantes pelo que dependendo do tipo de montagem poderá ser necessário estrutura de suporte ou poleias de apoio.

Tipo de chapas de protecção frontal



Nota: Para cálculo das dimensões da chapa de protecção frontal consultar pág. 32 do Catálogo. Tipos de chapa de protecção frontal com outros modelos disponíveis sob consulta.

GERAL

ESTORES EXTERIORES

TELAS EXTERIORES

PROT. SOLAR FACHADA

OUTDOOR LIVING

PROT. SOLAR INTERIOR

OUTROS PRODUTOS

COMANDOS ELÉCTRICOS

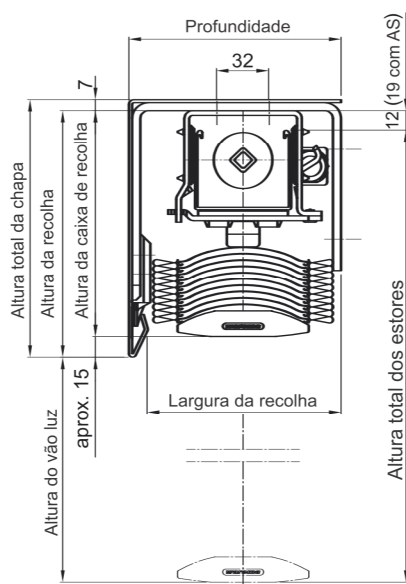
Dimensionamento da caixa de recolha WAREMA-CRUZFER

CRUZFER

GU

BKS

FERCO



Instruções de medição

- Altura da caixa de recolha (ver tabela abaixo)
- Altura da chapa frontal com espaço de manobra (AS) + 7 mm
- Altura da recolha = altura de caixa + 15 mm
- Altura total de chapa = altura de caixa + 20 mm
- Profundidade
 - > Lamelas de 60 mm = 120 mm
 - > Lamelas de 80 mm = 130 mm
 - > Lamelas de 100 mm = 140 mm

Nota: C = comando manual
E = comando elétrico

| Modelo de Estore | Altura do vão luz (mm) | | | | | | | | | | | | | | | | | | |
|------------------|------------------------|------|------|------|------|------|------|------|------|------|------|------|------|------|------|------|------|------|------|
| | 1000 | 1200 | 1400 | 1600 | 1800 | 2000 | 2200 | 2400 | 2600 | 2800 | 3000 | 3200 | 3400 | 3600 | 3800 | 4000 | 4200 | 4400 | 4600 |
| E 60 A2/A6 S | 186 | 201 | 216 | 231 | 246 | 262 | 277 | 292 | 307 | 322 | 337 | 352 | 367 | 382 | 397 | 412 | 427 | 442 | 457 |
| E 80 A2/A6 S | 159 | 170 | 180 | 191 | 201 | 212 | 222 | 233 | 243 | 254 | 264 | 275 | 285 | 296 | 306 | 317 | 328 | 338 | 349 |
| E 60 AF | 158 | 165 | 172 | 179 | 187 | 194 | 201 | 208 | 216 | 223 | 230 | 237 | 245 | 252 | 259 | - | - | - | - |
| E 60 AF A6 | 162 | 171 | 179 | 188 | 197 | 206 | 215 | 223 | 232 | 241 | 250 | 258 | 267 | 276 | 285 | - | - | - | - |
| E 80 AF | 132 | 136 | 141 | 145 | 150 | 154 | 159 | 163 | 168 | 172 | 177 | 181 | 186 | 190 | 195 | - | - | - | - |
| E 80 AF A6 | 143 | 150 | 157 | 164 | 171 | 178 | 185 | 192 | 199 | 206 | 213 | 220 | 227 | 234 | 241 | - | - | - | - |
| E 100 AF | 131 | 135 | 139 | 144 | 148 | 152 | 157 | 161 | 165 | 169 | 174 | 178 | 182 | 187 | 191 | - | - | - | - |
| E 100 AF A6 | 134 | 139 | 145 | 150 | 155 | 161 | 166 | 171 | 177 | 182 | 187 | 193 | 198 | 203 | 209 | - | - | - | - |
| E 80 A6 Z | 159 | 170 | 180 | 191 | 201 | 212 | 222 | 233 | 243 | 254 | 264 | 275 | 285 | 296 | 306 | - | - | - | - |
| E 80 WF A2/A6 | 159 | 170 | 180 | 191 | 201 | 212 | 222 | 233 | 243 | 254 | 264 | 275 | 285 | 296 | 306 | - | - | - | - |

Importante:

- **Estores Orientáveis Manuais:** a altura de recolha é reduzida em 20mm face à altura indicada para os estores exteriores orientáveis com motor.
- A altura de recolha são medidas aproximadas. Por questões técnicas, as medidas podem ser maiores ou menores.
- Aconselhamos um acréscimo de 15 mm à altura de recolha indicada.
- Altura mínima da chapa de protecção frontal para os estores C/E 80 A6 Z = 205 mm.

Exemplos de Cálculo:

- para um vão luz de 2200 mm de altura, a dimensão da caixa de recolha para um estore E 80 A6 S é de 222 mm, sendo que a altura total de estore para efeito de orçamento é de 2422 mm.
- para um vão luz de 2200 mm de altura, a dimensão da caixa de recolha para um estore E 100 AF é de 157 mm, sendo que a altura total de estore para efeito de orçamento é de 2357 mm.

Cores WAREMA-CRUZFER

CRUZFER



Os estores exteriores orientáveis “WAREMA-CRUZFER” estão disponíveis em 18 cores de lamelas e guias laterais.

Além das cores standard é possível o fabrico em qualquer cor RAL agravando o prazo de entrega e o preço.

Desta forma consegue-se combinar a cor dos estores com a cor das fachadas.

A impressão de imagens em estores é a novidade que complementa a nossa tentativa de inovação ao serviço do projetista.

Nota: As cores apresentadas são indicativas. Consulte a nossa carta de cores para confirmação das mesmas.

| Cor | Estores Exteriores Orientáveis | | | | |
|----------------------|--------------------------------|-----------------|-------------------------|-----------|-----------------|
| | Grupo de Preço | Acabamento Mate | 80S/80 AF/ 80Z/100AF | 60S/60 AF | E80 WFA2/ A6 |
| RAL 7016 | 1 | X | X | X | X |
| RAL 7022 | 1 | | X | X | |
| RAL 7035 | 1 | | X | X | |
| RAL 9006 | 1 | X | X | X | X |
| RAL 9007 | 1 | X | X | X | X |
| RAL 9016 | 1 | | X | X | |
| DB 703 | 1 | X | X | X | X |
| W 8780 | 1 | | X | X | |
| RAL 1015 | 1 | | X | | |
| RAL 7038 | 1 | | X | X | |
| RAL 8014 | 1 | | X | | |
| RAL 9005 <i>mate</i> | 1 | | X | | |
| RAL 9010 | 1 | | X | | |
| W 4800 | 1 | | X | | |
| W 7329 | 1 | | X | | |
| W 8800 | 3 | | X | | |
| W 8802 | 3 | | X | | |
| W 8803 | 3 | | X | | |

Devido aos processos de fabrico diferentes, poderá existir diferença de cor entre as lamelas e o resto das peças em alumínio. O grupo de cor define escala de preço, Grupo 1 - o mais barato, Grupo 3 - o mais caro.

GERAL
ESTORES EXTERIORES
ESTORES EXTERIORES
TELAS EXTERIORES
PROT. SOLAR FACHADA
PROT. SOLAR INTERIOR
OUTDOOR LIVING
OUTROS PRODUTOS
COMANDOS ELÉCTRICOS

Guias Laterais em Alumínio WAREMA-CRUZFER

CRUZFER

GU

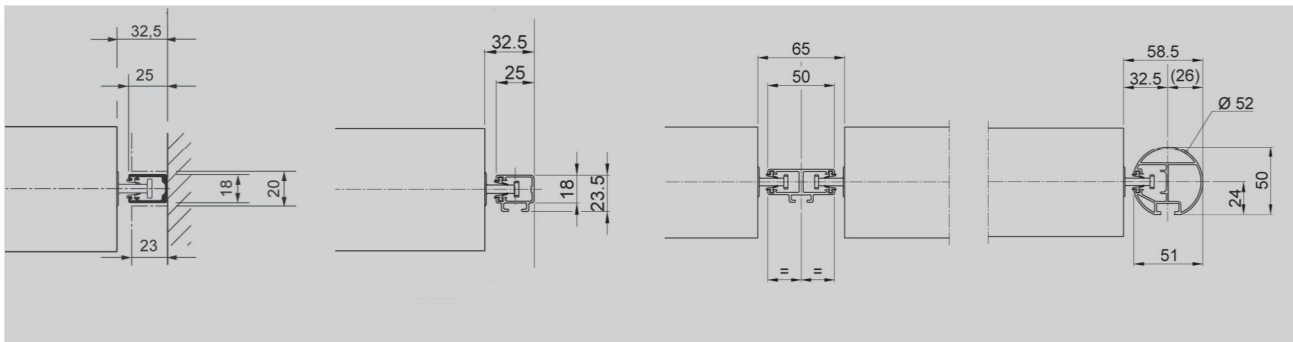
BKS

FERCO



Idealizadas e concebidas para todas as necessidades da obra, as guias laterais em alumínio dão uma grande variedade de soluções para a utilização de estores exteriores. Desde a colocação dentro da parede, como a projeção dos estores na fachada, tudo poderá

ser realizado, não há situação que se torne inviável. Dispondo de mais de 8 soluções para guiar os estores exteriores e com a nossa vasta gama de cores, os estores exteriores "WAREMA-CRUZFER" é a solução para qualquer tipo de obra.

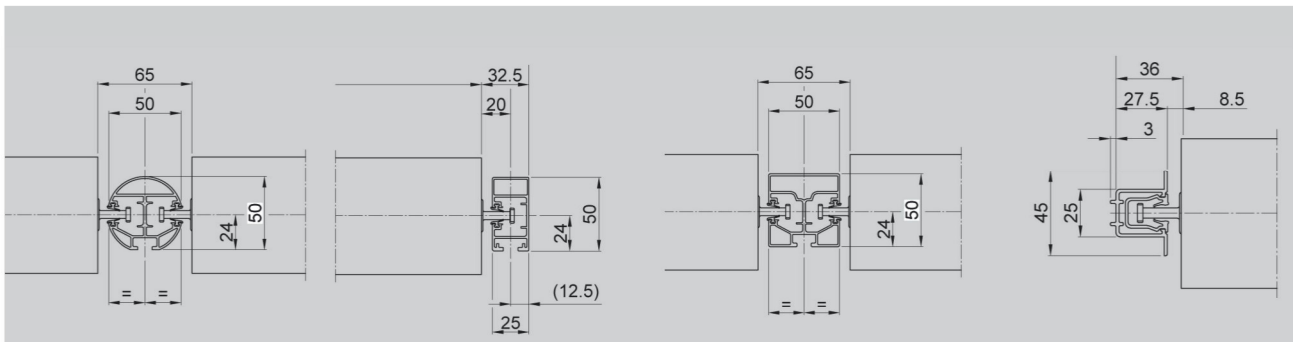


Guia 1 - 25 x 18

Guia 2 - 25 x 18

Guia 3 - 50 x 18

Guia 7 - Ø 52

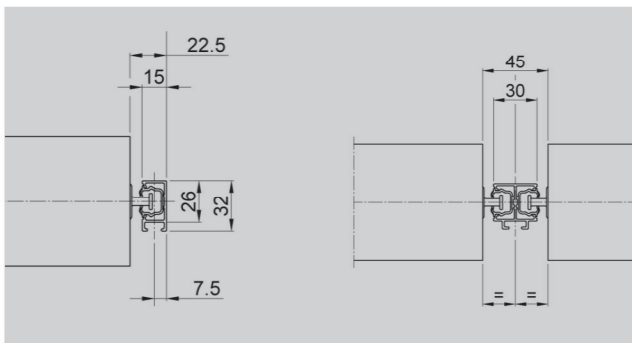


Guia 8 - Ø 52

Guia 9 - 25 x 50

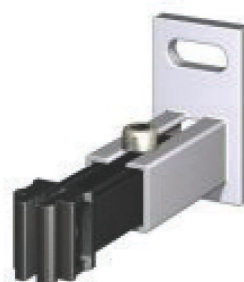
Guia 10 - 50 x 50

Guia 70 - Guia de Embutir



Guia 72 - 15 x 26

Guia 73 - 30 x 26

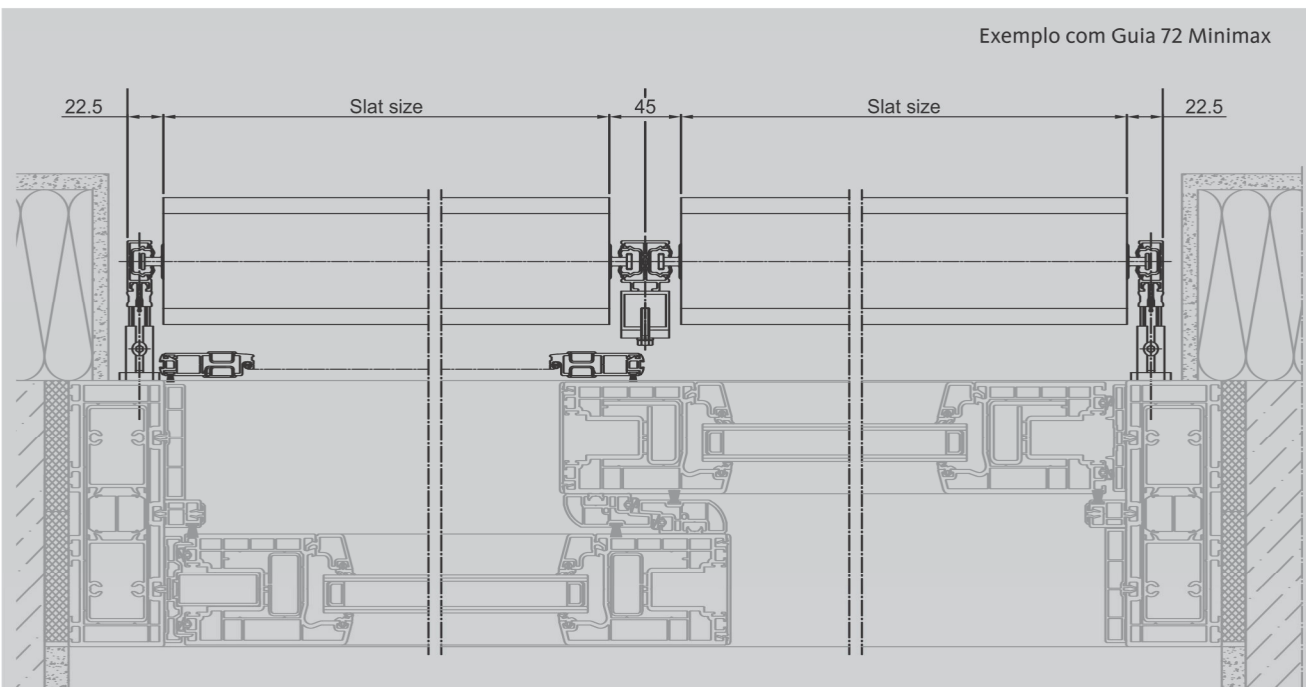


Distanciador (de 50 a 269 mm)
Guias tipo 1/ 2/ 3/ 4/ 72/ 73



Distanciador (de 75 a 350 mm)
Guias tipo 7/ 8/ 9/ 10

Guias Laterais em Alumínio WAREMA-CRUZFER



GERAL

ESTORES EXTERIORES

TELAS EXTERIORES

PROT. SOLAR FACHADA

OUTDOOR LIVING

PROT. SOLAR INTERIOR

OUTROS PRODUTOS

COMANDOS ELÉCTRICOS

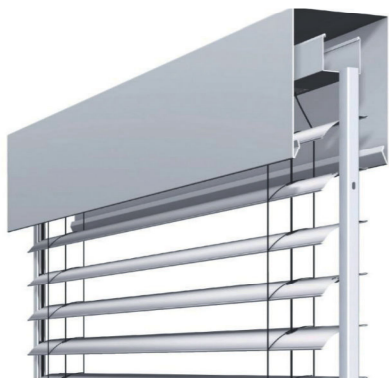
Guias Laterais e Tensionadores WAREMA-CRUZFER

CRUZFER

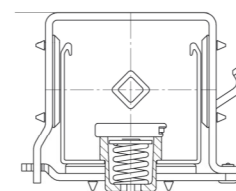
GU

BKS

FERCO



A guias em cabo de aço "WAREMA-CRUZFER" são a solução para fachadas e vãos onde não é possível a aplicação de guias laterais em alumínio. As várias soluções de amarração e molas tensionadoras para tensão permanente do cabo de aço completam a gama.



Cable forces
Pretension force: 250 N
Maximum force: 350 N
per tension cable

Max. 8 mm
spring travel

Coated steel wire cord

Tension cable bracket type S01



Mola tensionadora



Sup. Cabo



Sup. Omega



Poleia Cabo



Poleia Cabo Dupla



Poleia Cabo



Poleia Cabo dupla



Poleia Cabo



Poleia Cabo Dupla



Poleia Cabo



Poleia Cabo