

Biopergola Lamaxa L50 WAREMA-CRUZFER

CRUZFER

GU

BKS

FERCO



Lamaxa L50 | Tex | View

Uma pérgola, três soluções de luxo para o seu terraço.

Sistema Modelar extremamente versátil, que estabelece novos parâmetros em termos de qualidade, design e personalização. Redefinimos o conceito de Pérgola Exterior ao conceber uma estrutura perimetral que acolher três diferentes coberturas: Lamelas em Alumínio Orientáveis, Tela Deslizante Horizontal ou Vidro fixo.

Em termos de design, optamos por uma abordagem ainda mais minimalista com perfis mais leves e compactos, sem comprometer a resistência e durabilidade. O objectivo é ter uma solução de qualidade e versátil a um preço ainda mais competitivo.

Lamaxa L50 com lamelas orientáveis em alumínio.

Regule a orientação das lamelas da sua pérgola como bem deseja através do emissor portátil ou mesmo através do seu smartphone. As lamelas em alumínio extrudido de parede dupla orientam até 135°, permitindo controlo total da luminosidade, ventilação do espaço e proteção contra a chuva, quando totalmente fechadas.

Sendo uma estrutura modelar, pode ser concebida na opção autónoma com 4 postes ou acoplada à parede com dois postes frontais, permitindo uma dimensão máxima de 6000x4500mm. A opção de vários módulos acoplados também é possível, para áreas maiores.



Lamaxa L50



Lamaxa L50 Line



Lamaxa L50 View



Lamaxa L50 Tex

Biopergola Lamaxa L50 WAREMA-CRUZFER

CRUZFER



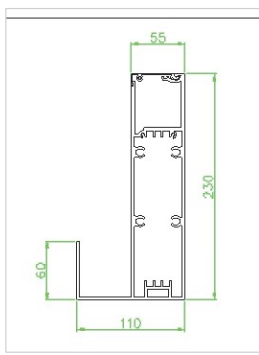
Lamaxa L50 View com cobertura em vidro

Um jardim de inverno diferente, sem pendentes visíveis e ângulos complicados que só complicam o fecho das laterais. A Lamaxa L50 View, com a sua cobertura em vidro, permite uma visão fantástica para o exterior, uma grande luminosidade e uma simples proteção contra a chuva. Com a colocação integrada da Tela Deslizante Climara, ajudará a controlar a luminosidade e a proteger o envidraçado da incidência solar directa.

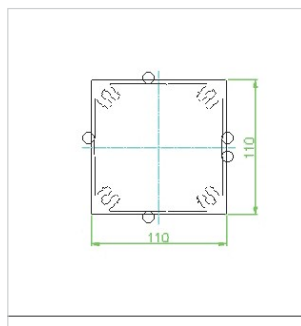
O aro perimetral da estrutura oculta o desnível do vidro, permitindo a saída da água pelas caleiras integradas. Desta forma, é possível colocar Telas GranTex EasyZip, painéis deslizantes de vidro, madeira ou alumínio nas laterais.

Lamaxa L50 Tex com cobertura em tecido

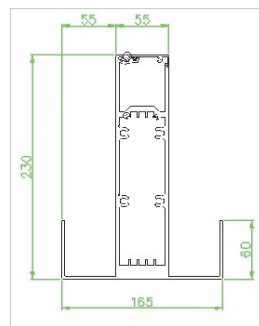
A escolha por sistemas de sombreamento em tecido é cada vez mais frequente na arquitetura actual. Transmitem conforto, suavidade ao toque e são extremamente duráveis. A Lamaxa L50 Tex pretende criar um espaço exterior híbrido onde tanto possa estar totalmente ao ar livre sem qualquer cobertura, como protegido dos raios UV e do calor em excesso sem perder luminosidade. Além disso, temos também a opção de utilizar um Tecido impermeável com uma caleira central para a recolha da água.



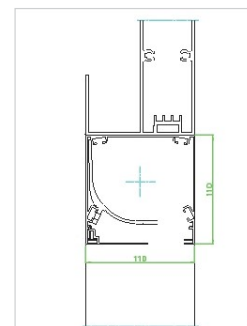
Corte Aro Perimetral L50



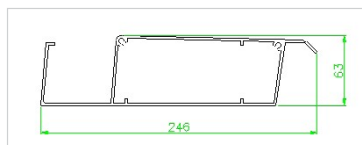
Corte Pilar vertical L50



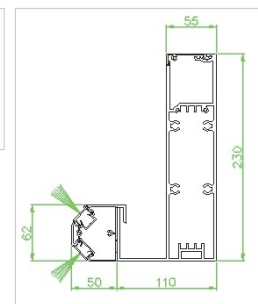
Corte Aro Perimetral L50



Corte L50 com easyZip



Corte Lamela L50



Corte L50 com Led

TABELA DE DIMENSÕES

	L50	L50 Line	L50 View	L50 Tex
Largura máx.	4500 mm	27000 mm	7000	4000
Largura mín.	2500 mm	2500 mm	2500 mm	2500 mm
Projeção máx.	6000 mm	36000 mm	4500 mm	6000 mm
Projeção mín.	2000 mm	2000 mm	2000 mm	2000 mm
Área	27 m ²	162 m ²	31,5 m ²	24 m ²

Nota: Pormenores técnicos e detalhes (sob consulta).

GERAL

ESTORES EXTERIORES

TELAS EXTERIORES

PROT. SOLAR FACHADA

OUTDOOR LIVING

PROT. SOLAR INTERIOR

OUTROS PRODUTOS

COMANDOS ELÉCTRICOS