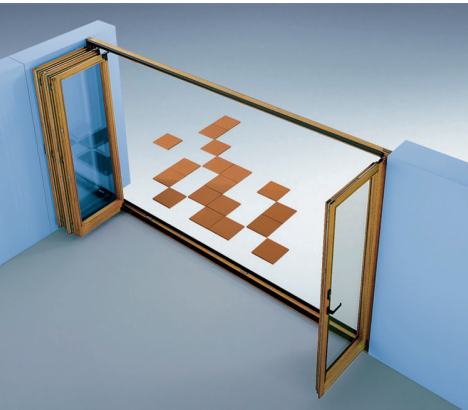


Corredora em Harmónio GU 923



Descrição do Produto

Ferragem tipo Harmónio para janelas e portas de madeira, PVC ou alumínio, abertura para o interior e exterior com carros de apoio inferior. Todas as folhas em harmónio movem-se para os lados, ocupando assim um espaço reduzido na sua ampla abertura, proporcionando uma ampla visibilidade e conforto.

Campo de aplicação

Largura das folhas: 500 - 1000 mm

Altura de folhas 851 - 2350 mm

Peso máx. de folhas 80 kg (Alumínio / PVC) / 130 kg (Madeira)

Desenho Tipo PVC: **0.46888**

Madeira: **0.46570**

Alumínio: **0.426575**

Disposição das folhas segundo esquemas 321 até 770



330
2 folhas tipo fole
1 folha de passagem



321
2 folhas tipo fole
1 folha de passagem [1]



431
3 folhas tipo fole
1 folha de passagem [1]



550
4 folhas tipo fole
1 folha de passagem



541
4 folhas tipo fole
1 folha de passagem [1]



532
2 folhas tipo fole / 1 de passagem
2 folhas tipo fole



651
5 folhas tipo fole
1 folha de passagem [1]



633
3 folhas tipo fole
2 folhas tipo fole / 1 de passagem



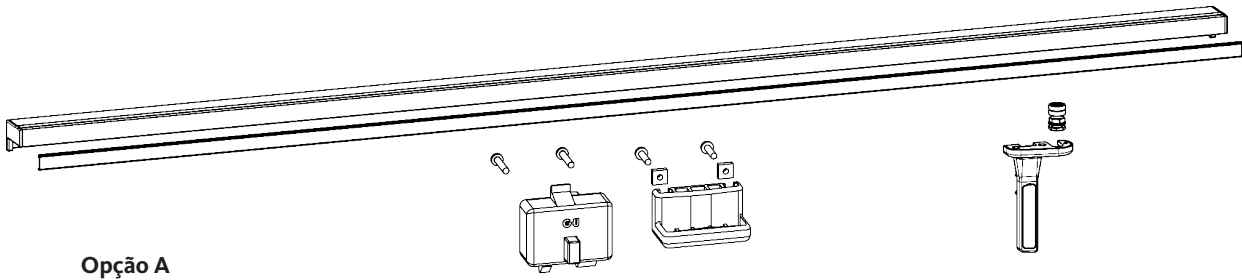
761
6 folhas tipo fole
1 folha de passagem [1]



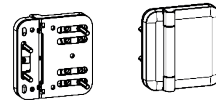
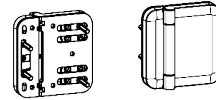
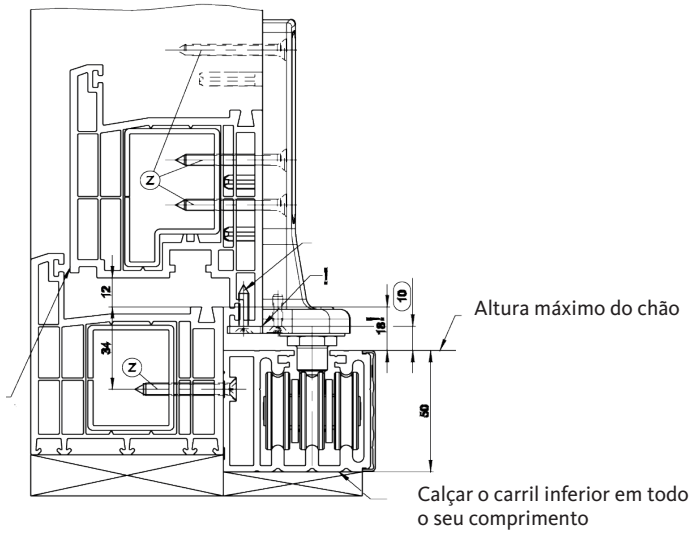
743
4 folhas tipo fole
2 folhas tipo fole / 1 de passagem



770
6 folhas tipo fole
1 folha de passagem



Opção A



Opção B

