

Estores de Rolo em Alumínio S_ONRO-CRUZFER

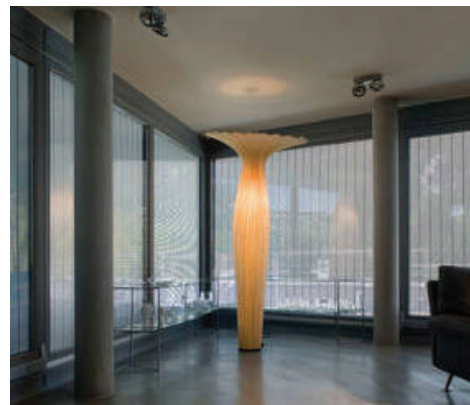
CRUZFER

GU

BKS

FERCO

MHZ
LICHT. RAUM. LEBEN



Os inventores muitas vezes começam muito jovens e depois não mais param, porque a sua experiência mostra que é possível fazer algo cada vez melhor. A última inovação chama-se S_ONRO.

A moderna forma de S_ONRO proporciona segurança e transparência, estes são resultados de uma nova tecnologia. Permitindo que a luz e o ar entrem dentro da habitação sem prejudicar a temperatura desejada.

A aparência "Hi-Teck" mas simples de S_ONRO é o resultado de um processo de planeamento exaustivo com vista a satisfação de todos os aspetos que desejamos numa solução de Proteção Solar.

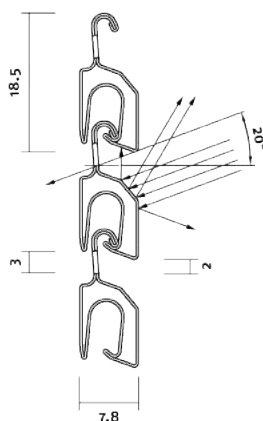
Benefícios:

- Transparência e visibilidade para o exterior;
- Controlo da incidência solar no interior sem prejudicar a entrada de luminosidade;
- Privacidade
- Simplicidade de um estore tradicional no seu funcionamento;
- Resistência do painel ao vento;
- Blackout total quando fechado;

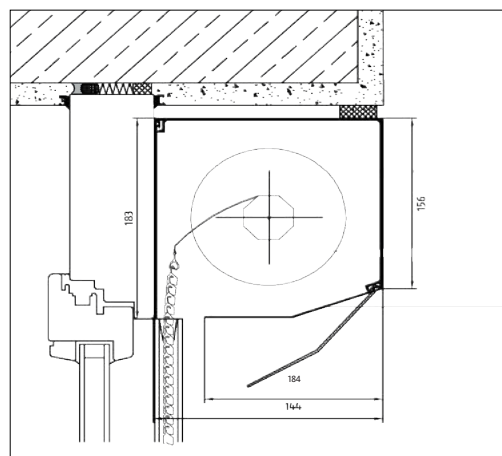
Luminosidade e Privacidade

Quando o ângulo de elevação do sol ultrapassa 20° S_ONRO não permite a entrada de luz solar direta na habitação, mas se a escuridão é necessária, as lamelas são fechadas.

Estore aberto



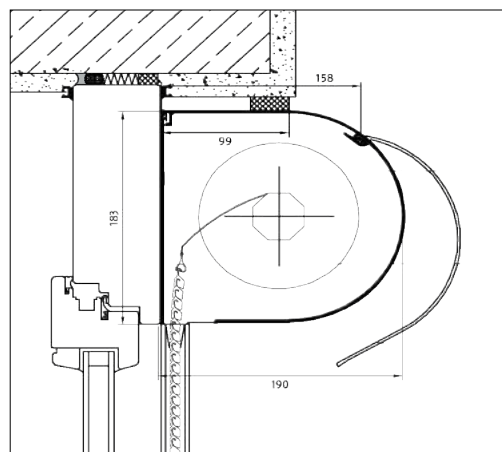
Corte S_Onro SE20

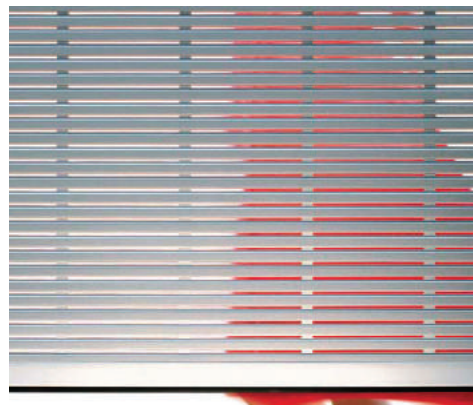


Estore Fechado



Corte S_Onro SR





Características Principais:

Cortina Metálica - Régua de parede dupla em alumínio com orifícios especiais para salvaguardar a luz e ventilação com 100x2,8 mm e aproximadamente 21% da área aberta. A secção geométrica das lamelas foi ajustada tendo em atenção as recentes descobertas em térmica e poupança de energia. Régua com 9,9 mm de vista, peso aproximado 5,8 kg/m².

Cores Standard - Cor alumínio RAL 9006, branco RAL 9016 ou cinzento RAL 7035.

Régua inferior - Em alumínio com 42x8 mm, anodizado, com opção de lacada à cor RAL 9016 (Branco), RAL 9007 (Cinza Claro), RAL 9006 (Alumínio), RAL 7016 (Cinza), DB 703 (Antracite). Outras cores RAL sob consulta.

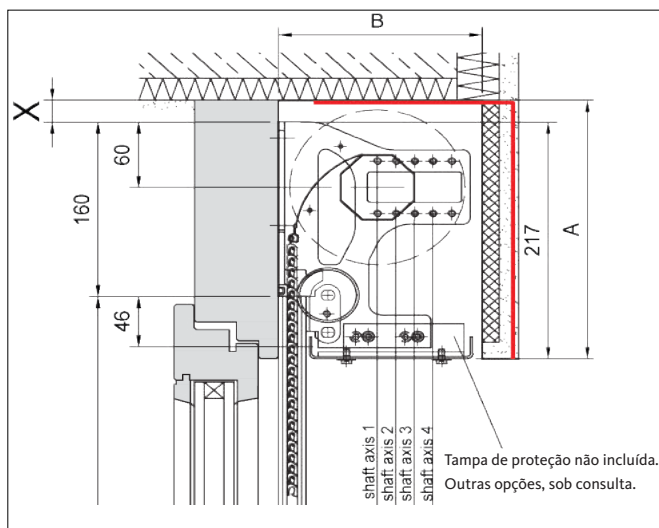
res RAL sob consulta.

Suspensão - Molas de suspensão em aço para proteger o estore contra ventos fortes.

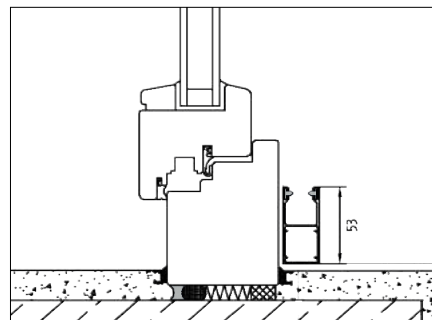
Guia Laterais - Em perfis de alumínio com 53x22 mm (simples) e 85x22 mm (dupla). Outras guias sob consulta.

Comando - Manual por manivela ou elétrico por motor 230 V.

Corte S_Onro SK

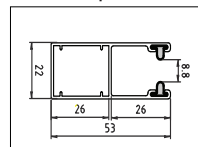


Corte Guias S-Onro



Guias S_Onro

Guia simples



Guia dupla

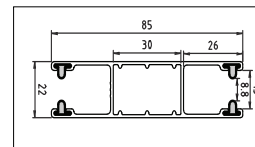


TABELA DE ENROLAMENTO

Eixo do tubo	Altura máxima	A	B	X
1	Até 1400 mm	min. 237 mm	min. 165 mm	min. 20 mm
2	Até 2060 mm	min. 252 mm	min. 190 mm	min. 35 mm
3	Até 2670 mm	min. 267 mm	min. 220 mm	min. 50 mm
4	Até 3200 mm	min. 272 mm	min. 240 mm	min. 55 mm

TABELA DE DIMENSÕES

Tipo	Largura Min. / Max.	Altura Min. / Max.	Area m ²
S_ONRO SK	800 / 2400 mm	400 / 3000 mm	6
S_ONRO SE20	800 / 2400 mm	400 / 3000 mm	6
S_ONRO SR	800 / 2400 mm	400 / 3000 mm	6