



Os sistemas de ventilação natural, existem numa vasta gama de grelhas de ventilação auto-regulável (SR), com o fundamento de fornecimento de ar fresco ao edifício. Os ventiladores auto-reguláveis básicos, podem ser instalados em todos os tipos de caixilharia ou locais instalação, até ventiladores acústicos, com excelentes índices de absorção acústica, próprios para projectos

de renovação ou edifícios novos onde existem zonas de ruído e desta maneira permite efetuar a renovação do ar sem exposição ao ruído exterior. Ventiladores de alto desempenho para edifícios em altura ou outro tipo de exigências, estão ainda disponíveis na nossa gama de ventiladores.







A Duco/ Cruzfer providencia uma ventilação para os edifícios de uma forma natural. Permitindo uma circulação do ar vindo do exterior directamente para o interior do edifício, sem a necessidade do uso de sistemas de ar forçado. Garante um ambiente saudável dentro do edifício. O bem estar será sempre uma preocupação para a Duco/ Cruzfer entre a combinação de ventilação básica e ventilação nocturna é essencial assegurar que as quantidades do ar sejam mantidas.

Sejam, casas, empresas, escolas, edifícios de lazer e até mesmo hospitais. A Duco/ Cruzfer pode oferecer inúmeras soluções para cada projecto para que as pessoas se sintam em casa.

A Duco têm um centro de pesquisa e desenvolvimento. Todas as soluções são desenvolvidas em parceria com os nossos clientes e profissionais da área. Todos os produtos são cuidadosamente testados nos laboratórios da Duco e nos maiores centros de pesquisa da Europa, incluindo laboratórios notificados/ certificados.

# Ventiladores Duco-Cruzerfer



Tipo de instalação		 No vidro	 No aro	 Topo do aro da janela	 Topo do aro	
<b>Ventiladores Básicos</b>						
DucoPlus 45	450 PA Class 3	✓	✗	✗	✗	Pág. 68
DucoPlus 60	650 PA Class 3	✓	✗	✗	✗	Sob. consulta
DucoTon 80 SR	650 PA Class 3	✓	✓	✗	✗	Sob. consulta
DucoKlep 80 SR	640 PA Class 2	✓	✓	✗	✗	Sob. consulta
DucoLine 80 SR	450 PA Class 2	✓	✓	✗	✗	Sob. consulta
DucoFlat 80 SR	650 PA Class 3	✓	✓	✗	✗	Pág. 66-67
DucoFit 50 SR		✗	✓	✗	✓	Pág. 68
DucoStrip		Aplicação no aro				Pág. 70



Tipo de instalação							
<b>Ventiladores acústicos</b>							
TopVent (AK+)		300 PA Class 2	✗	✗	✓	✗	Pág. 64-65
GlasMax SR		600 PA Class 3	✓	✓	✗	✓	Sob. consulta
DucoMax SR		600 PA Class 2	✓	✓	✗	✓	Pág. 68
SkyMax SR		600 PA Class 2	✓	✓	✗	✓	Sob. consulta
Silenzio SR		300 PA Class 2	Aplicação na parede exterior				Pág. 68

## Legenda



Absorção acústica



Regulação de temperatura

# Ventilador TOPVENT SR (AK+)



Com a gama de ventiladores TopVent, a DUCO coloca o conforto energético, acústico e térmico em primeiro lugar.

O ventilador TopVent destaca-se a nível estético e devido à ventilação invisível. O fluxo de ar ascendente garante um clima/ar interior saudável e confortável.

O ventilador TopVent é de rápida montagem, alta estabilidade e a mais alta classe de estanqueidade. A gama TopVent permite a adaptação a folhas de batente de 60mm até a aros de sistemas de correr 215mm.

Acabamento lacado (mais de 200 cores ral ou anodizados especiais) em ambas as faces ou bicolor (sob cotação especial) garante uma instalação rápida, alta estabilidade na janela e a mais alta classe de estanqueidade.

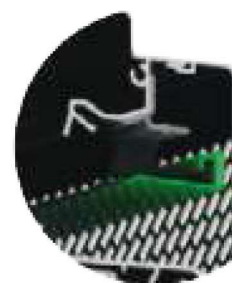
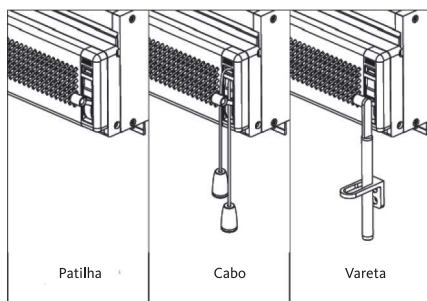
O ventilador TopVent dispõe de uma alheta auto regulável que fecha em caso de ventos ou pressões mais fortes com comando manual se necessário.

A parte superior é transparente e equipada com peças de acoplamento reforçadas com fibra de vidro pré-perfuradas. Os perfis opcionais ajudam a garantir uma melhor fixação na estrutura.



Ventilador aconselhado para caixilhos até 40 metros de altura

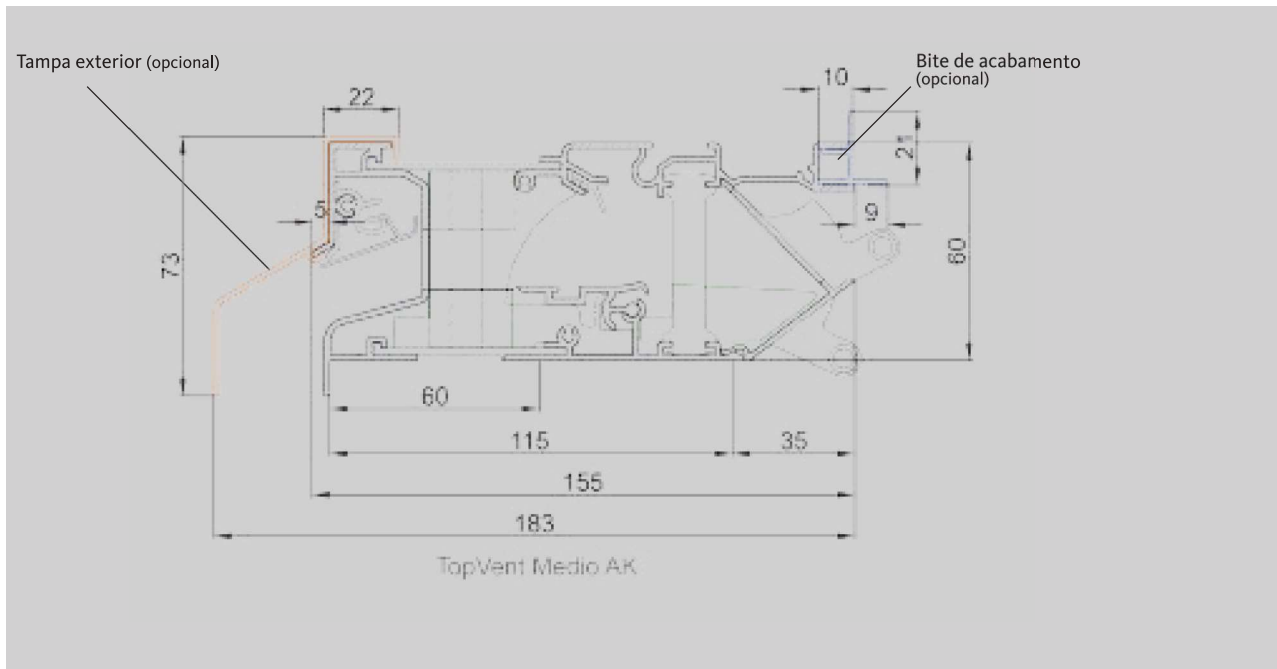
Comando por:



Pestana auto regulável que previne correntes de ar e economiza energia

Classe pressão atmosférica, posição de fechado	Classe 3
Pressão atmosférica, posição de fechado	600 Pa
Estanquicidade da água, posição de fechado	1350 Pa





Dimensões do TopVent AK

Versão	Dimensão			
	A	B	C	D
<b>Corto</b>	60	85	125	153
<b>Medio</b>	60	115	155	183
<b>Alto</b>	110	165	205	233
<b>Largo</b>	160	215	255	283

## Nível de Performance para ventilação e redução acústica

TopVent	Caudal do ar em m <sup>3</sup> /h/m até...		Redução acústica D <sub>ne, W</sub> (C;Ctr) em DB (aberto)				Redução acústica D <sub>ne, W</sub> (C;Ctr) em DB (fechado)			
	2 Pa	10 Pa	Corto	Medio	Alto	Largo	Corto	Medio	Alto	Largo
TopVent SR	65	79	31[-1;-2]				47[0;-2]			
TopVent SR AK	65	79	33[0;-1]	34[0;-2]	36[-1;-2]	37[0;-2]	43[0;-1]	52[-1;-3]	52[0;-3]	56[-1;-4]
TopVent SR AK+	45	56.8	✘	✘	36[-1;-2]	40[0;-2]	✘	✘	55[0;-3]	56[-1;-4]

\*Norma EN ISO 717

Para efeitos de encomenda consultar página 69.



# Ventiladores Duco-Cruzer

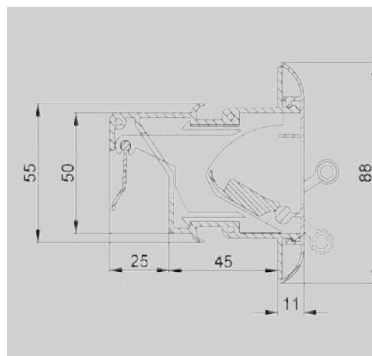


## DucoFit 50

### Descrição produto

O DucoFit 50 ZR é um ventilador auto-regulável desenvolvida especificamente para a colocação compacta e invisível no aro do caixilho. A sua grelha interna grade pode ser usada em qualquer situação, é adequada para novas construções e construções de renovação.

A grelha é particularmente fácil e rápida de instalar e está equipada de série com orifícios para parafusos de montagem compactos pré-perfurados. Os parafusos ficam invisíveis após a fixação. Isso permite um acabamento perfeito – por exemplo, pintura ao redor da grade de ventilação. Além disso, pode ser facilmente limpo.



## DucoMax SR

### Descrição produto

Ventilador acústico com grelha exterior, design Budgetline combina a fácil adaptação á caixilharia com alta qualidade de ventilação e atenuação acústica para além de outras características técnicas únicas, das quais destaca-mos as seguintes:

Comando à mão, cabo ou vareta (Aberto / Fechado)

Indicação Aberto (verde), Fechado (vermelho)

Sistema auto-regulável de acordo com a pressão Interior / Exterior (opção)

Fecho Activo" assegura uma perfeita resistência á água e vento

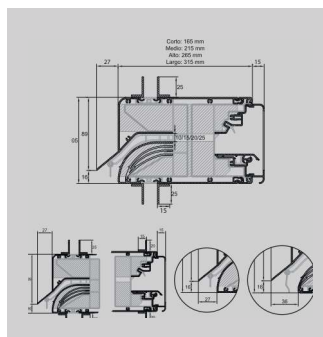
Grelha interna anti-mosquitos

Corte térmico com alto desempenho graças á utilização do sistema "Corre & Fixa"

Fácilmente adaptável a aros em Alumínio, PVC e Madeira

Fácil instalação em parede com rebaixo ou alvenaria

Largura máxima 4000mm (para larguras superiores a 2000 mm utilizar 2 comandos)

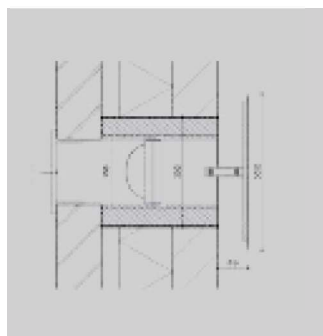


## Silenzio (Retro) SR

### Descrição produto

Ventilador de parede com comando ajustável e redução acústica, com um Design agradável adaptado á montagem em parede. O sistema de absorção de som foi desenvolvido para situações onde há níveis muito elevados de ruído.

É desenvolvido essencialmente para edificios com proteções de fachada, instalado discretamente.



\*Para mais informações, consultar departamento técnico da Cruzfer