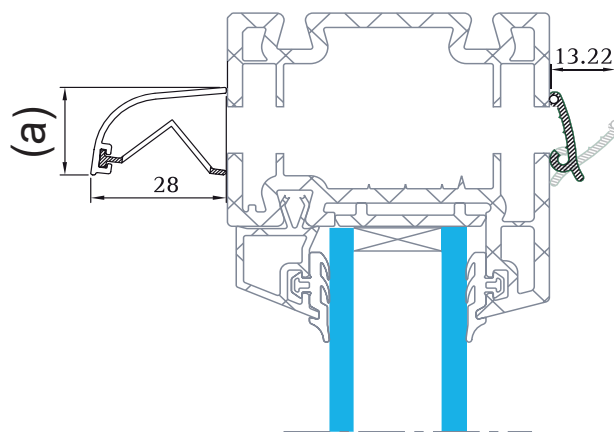


Ventilador DUCOSTRIP



Sistema de Ventilação

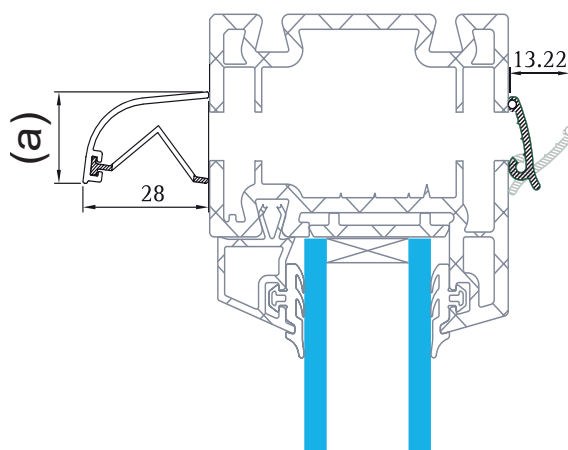
Descrição produto

Ventilador de aplicações em folha ou aro na posição horizontal.

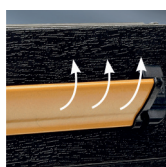
Ventilador em linha, fabricado em alumínio extrudido.

Fixação por parafusos em conjunto com juntas de aderência e topos terminais. Fixação exterior através de fita aderente. Disponível na cor branco e preto.

Nota: O Ducostrip apenas pode ser aplicado em janelas montadas a baixa altitude (até segundo andar).



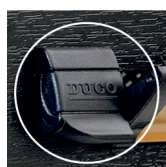
(a) - 19 mm ou 24 mm



Possibilidade de entrada do ar por cima



Sistema de fecho garante uma performance superior na vedação



Parafusos ocultos na Tampa plástica

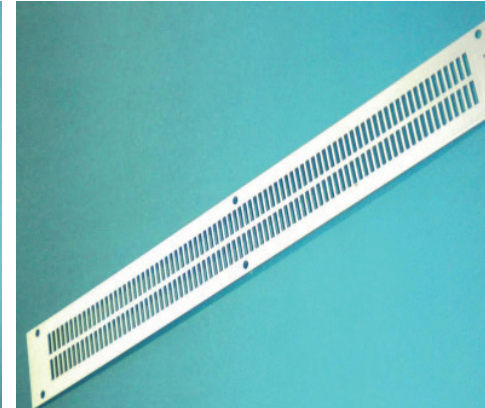
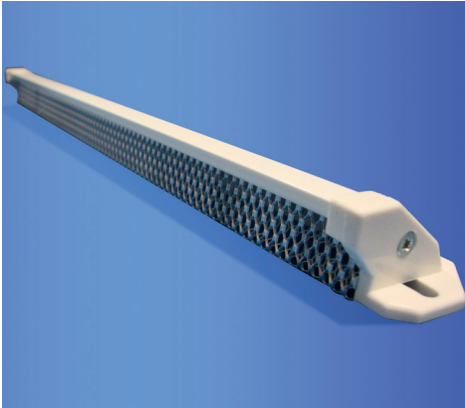


Classe pressão atmosférica, posição de fechado	Classe 2
Pressão atmosférica, posição de fechado	300
Classe de estanquicidade, posição de fechado	5A
Estanquicidade da água, posição de fechado	200

Performance de ventilação e redução acústica

Ducostrip	Pressão do ar l/s/m até...			Pressão do ar m³/h/m até...			Área equivalente até 1 Pa em mm²/m	Área livre em mm²/m	Redução acústica Dne, W (C;Ctr) em DB	
	1 Pa	2 Pa	10 Pa	1 Pa	2 Pa	10 Pa			Posição aberto	Posição fechado
Slimline	2,0	2,9	6,6	7,3	10,4	23,8	2605	3000	32[-1;0]	36[-1;-1]
Wideline	4,1	5,8	12,6	14,8	20,9	45,4	5283	6500	28[0;1]	35 [-1;-2]

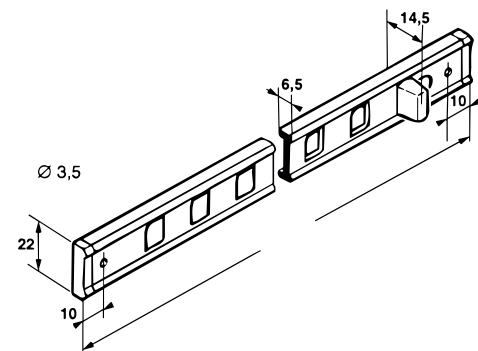
Norma EN ISO 717



Ventiladores AZUR 4

Montagem superficial em aro ou folha
Regulável por cursor
Corpo em alumínio
Cores: branco, preto e alumínio

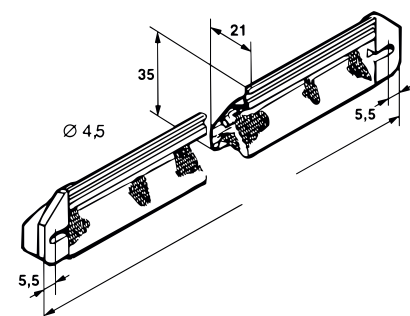
Ventilador AZUR 4		
Referência	Débito m ³ / h	Comprimento
TH 278	17	275
TH 30	23	367
TH 31	32	505



Grelha exterior com rede TH

Montagem exterior aro ou folha
Aplicável com AZUR 2B ou AZUR 4
Corpo em alumínio
Cores: branco, preto e alumínio

Grelha exterior com rede TH		
Referência	Comprimento	Dimensão
TH 05	290	21X35
TH 06	380	21X35
TA 655	699	21X35



Grelha interior/exterior AZUR 1A

Montagem exterior aro ou folha
Aplicável com AZUR 2B ou AZUR 4
Corpo em alumínio
Cores: branco, preto e alumínio

Grelha interior/exterior AZUR 1A			
Referência	Débito m ³ / h	Comprimento	Dimensão
TH 09	23	288	18X258
TH 10	40	380	18X350
TH 11	50	472	18X442

